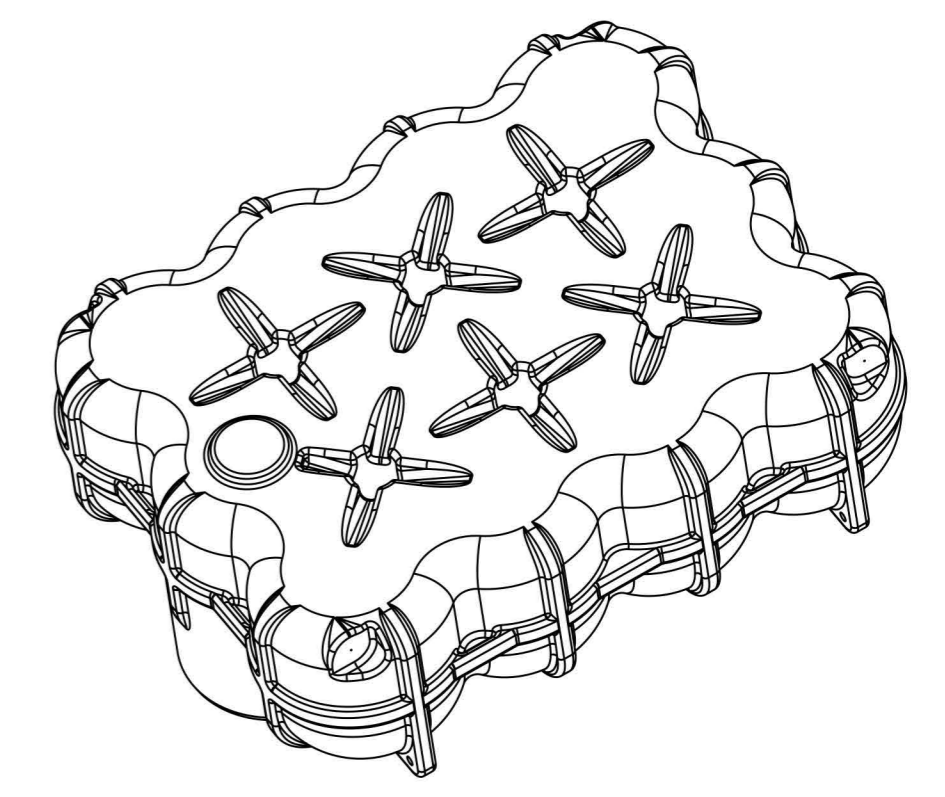
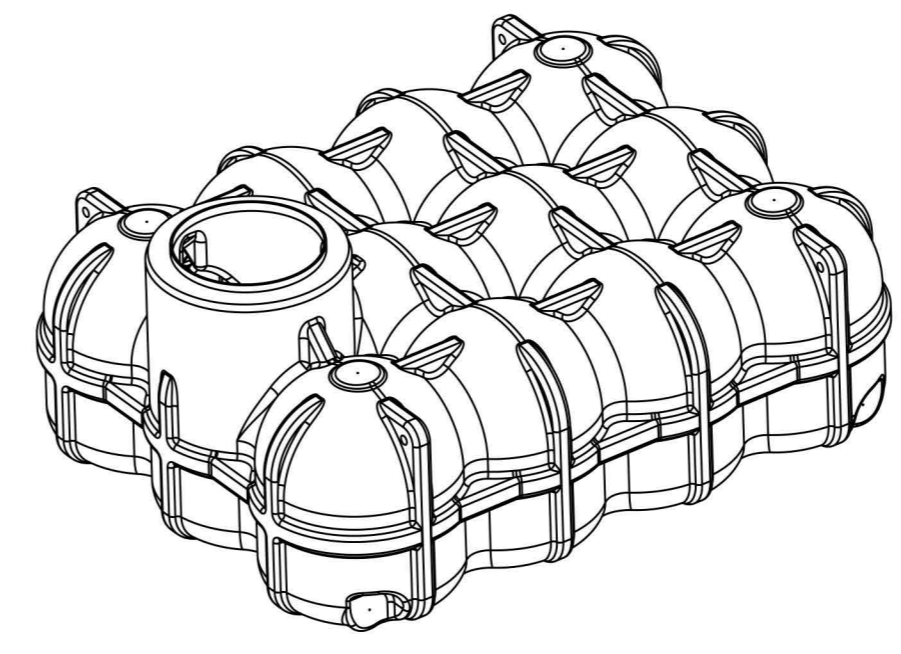
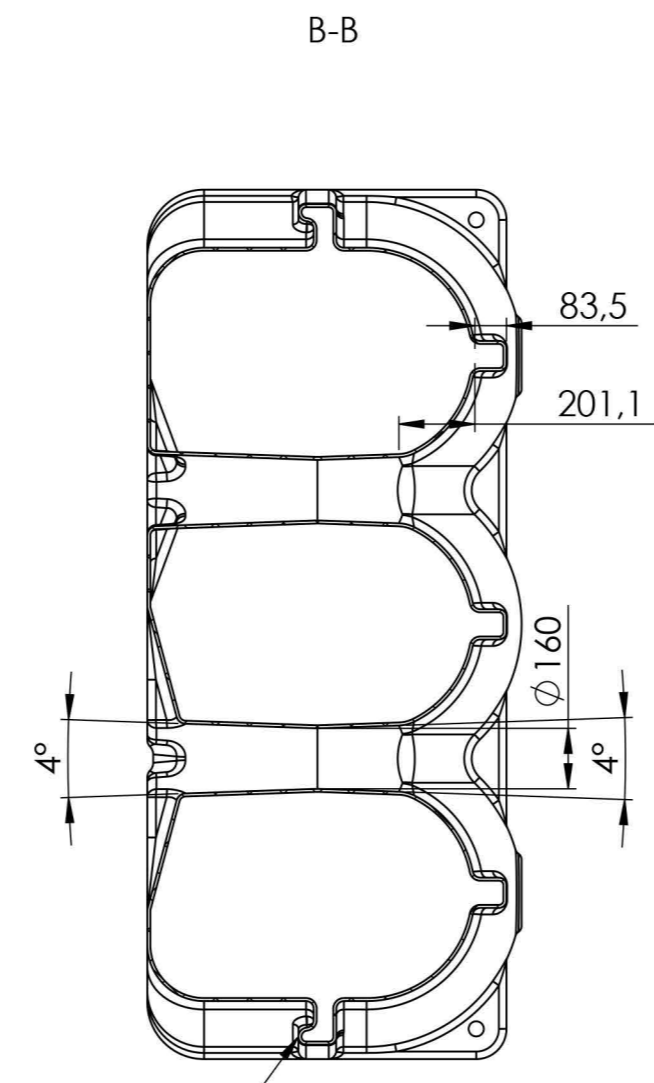
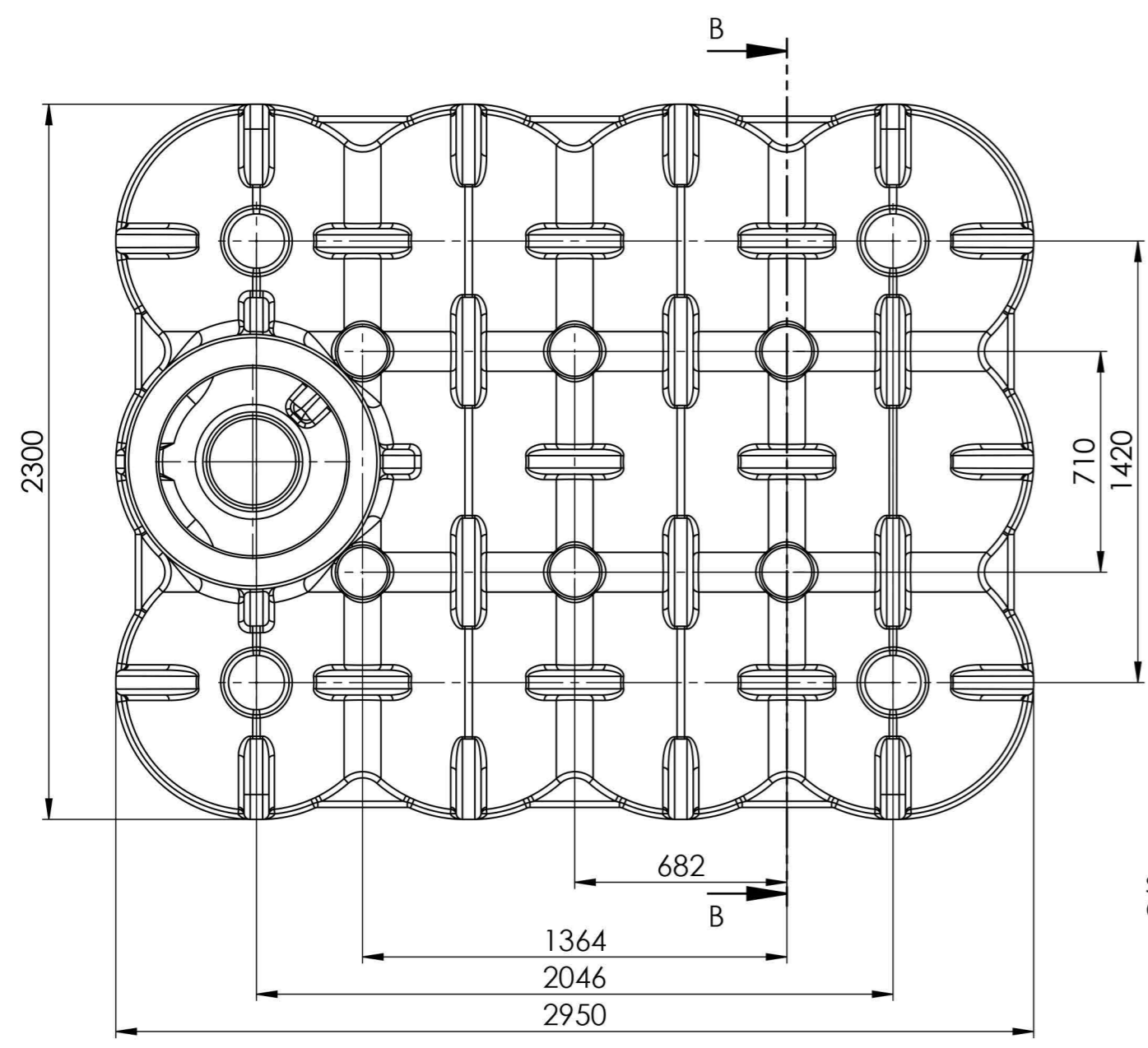
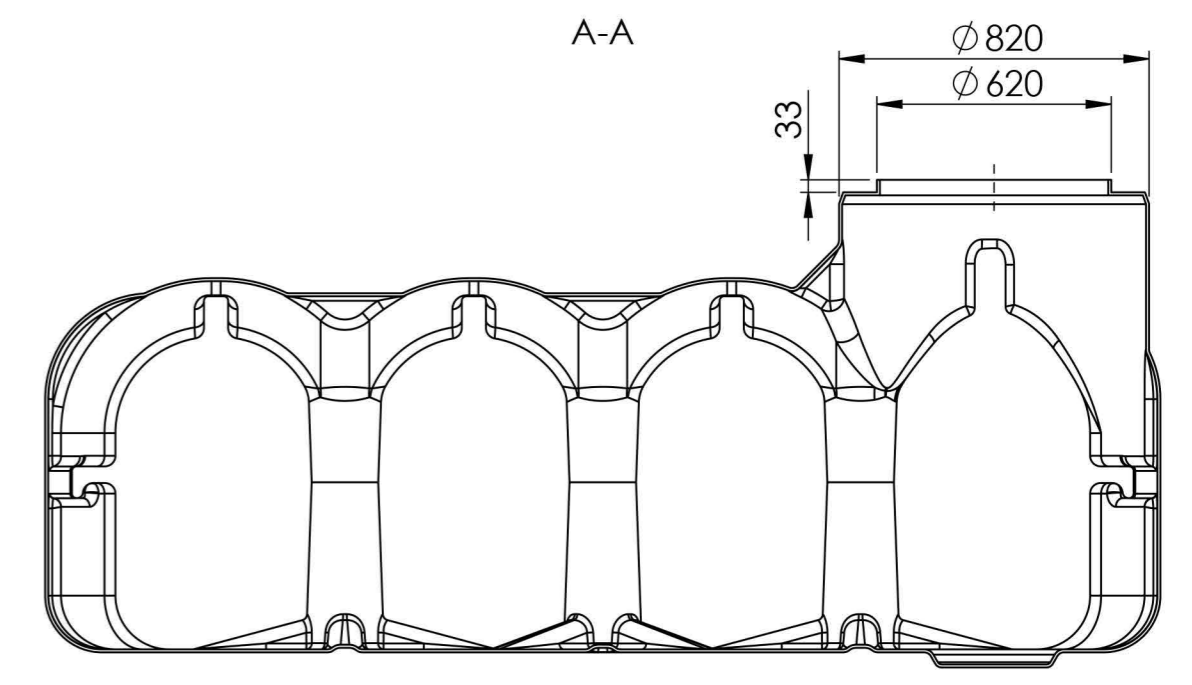
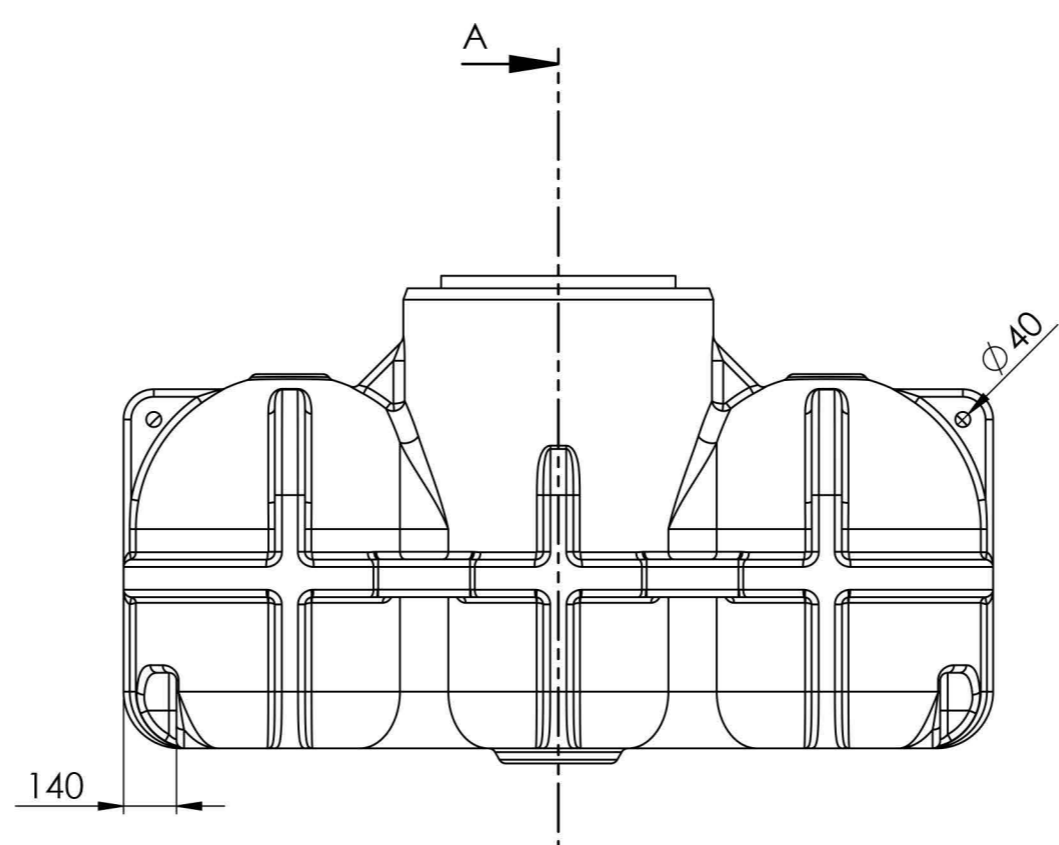
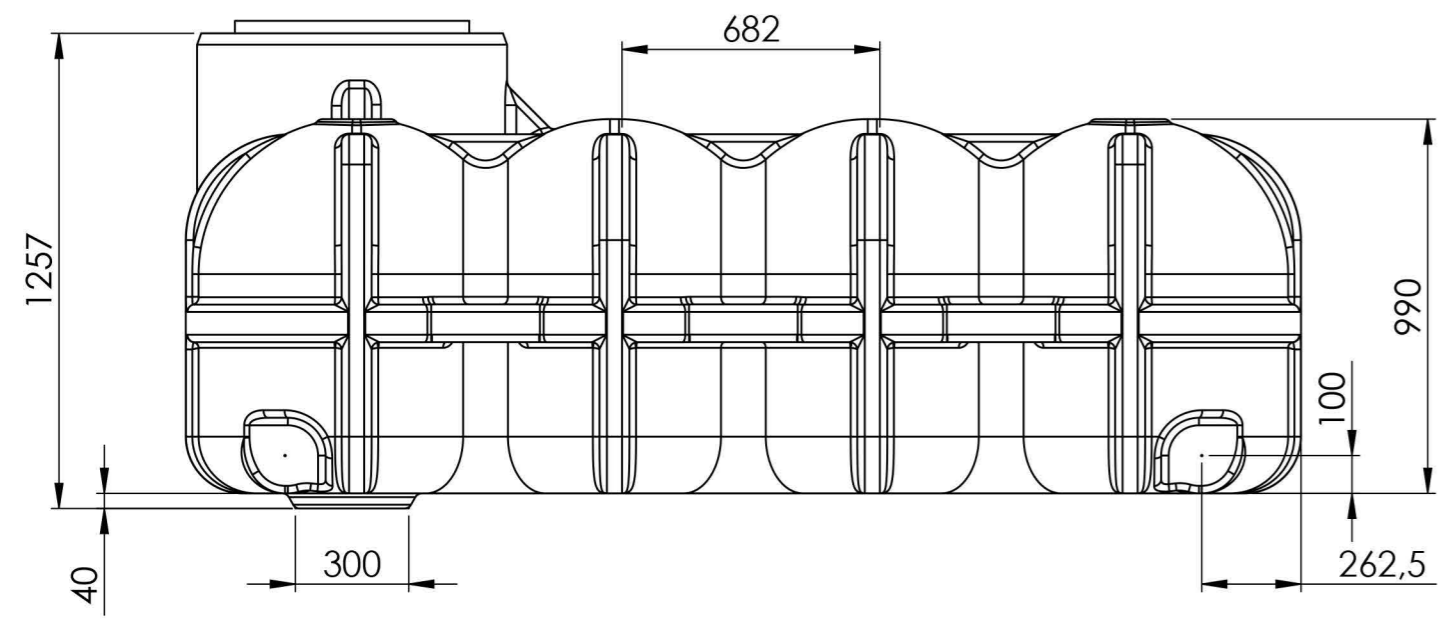


H:\07-Technik\Produkt\dokumentation\Wasserftechnik\35_Nautilus\35.5200.1000_Hudson_5000L o.A. PS

35.5200.1000_000 Hudson 5000L o.A. PS



mittlere Wandstärke 8mm

Hinweis:
Durch Schrumpftoleranz des Bauteils und die Toleranzen der Einzelteile können sich die Einbaumaße verändern!
Nicht bemaßte Einzelheiten sind dem Datensatz zu entnehmen!

frei für Vorserie	000	C.Hermann 30.03.2021	Prüfer/check Datum/date	Kundenzeichnung client's drawing	Index Cl./Ku
Bereich Änderungsbeschreibung revision text	Index	Ersteller/auh. Datum/date	Prüfer/check Datum/date	Kundenzeichnung client's drawing	Index Cl./Ku
Werkstoff/material PE	Allg. Toleranzen/gen. tolerances Rotationsteile/rotomoulded parts		Metallbauteile & Maschinell bearbeitete Flächen/ metall components & machined areas		
Massstab/scale 1:20	DIN ISO 20457 - TG9		DIN 2768-1 f m (C) v		
Benennung/title Köver GmbH & CoKG	Hudson 5000L o.A. PS				
Format/size A2	Blatt/sheet 1/1	Sach-Nr./basic number 35.5200.1000	Kundennr./client's No.		
Keine Änderungen ohne Zustimmung der federführenden Konstruktion. / Any alterations are subject to the approval of the design department.					

A

A