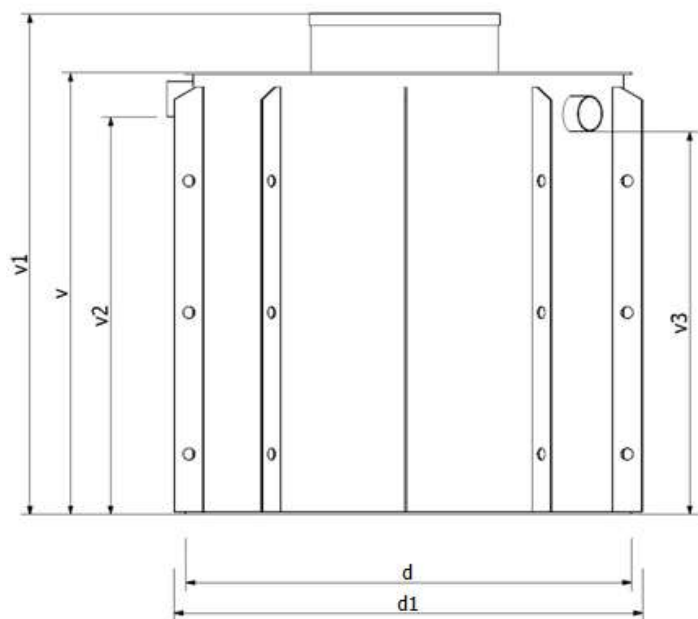
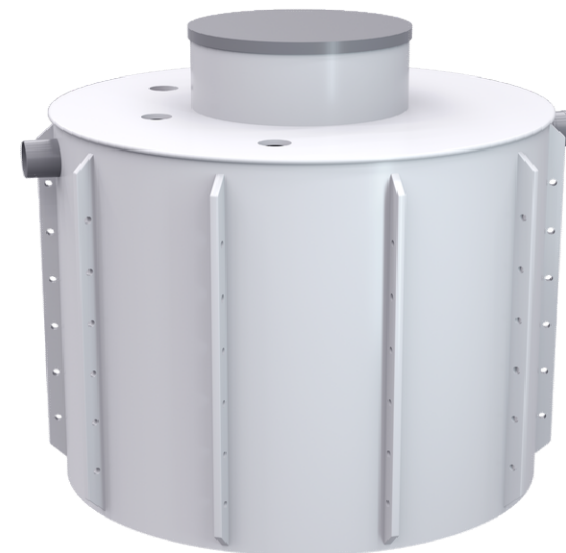
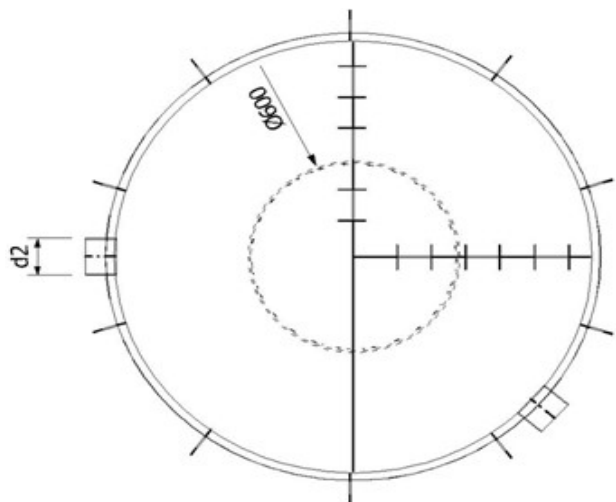


Technický list Septik k obetonování kruhový



Typ	Objem (m ³)	Průměr d	Průměr d1	Výška v	Výška v1	Výška v2	Výška v3
SKO 2	2	1,35	1,55	1,50	1,70	1,35	1,30
SKO 3	3	1,65	1,85	1,50	1,70	1,35	1,30
SKO 4	4	1,85	2,05	1,50	1,70	1,35	1,30
SKO 5	5	2,05	2,25	1,50	1,70	1,35	1,30
SKO 6	6	2,25	2,45	1,50	1,70	1,35	1,30
SKO 7	7	2,45	2,65	1,50	1,70	1,35	1,30
SKO 8	8	2,65	2,85	1,50	1,70	1,35	1,30
SKO 9	9	2,45	2,65	2,00	2,20	1,85	1,80
SKO 10	10	2,55	2,75	2,00	2,20	1,85	1,80
SKO 12	12	2,85	3,05	2,00	2,20	1,85	1,80
SKO 15	15	3,10	3,30	2,00	2,20	1,85	1,80
SKO 20	20	2,95	3,15	3,00	3,20	2,85	2,80

Pozn.: Rozměry v2 a v3 při použití nátoku, odtoku DN125.