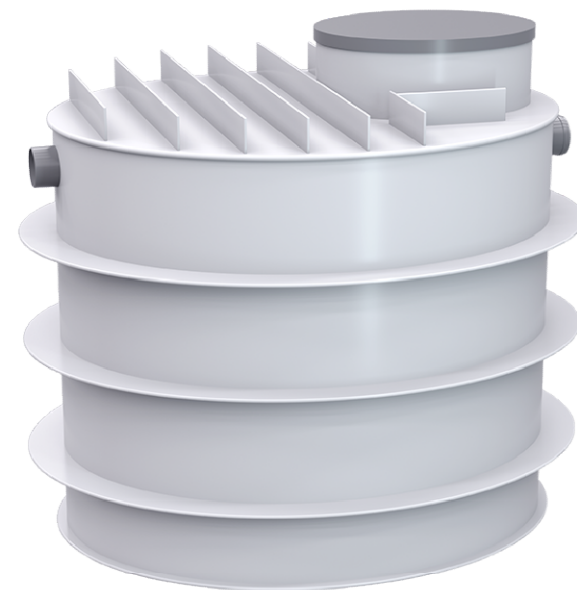
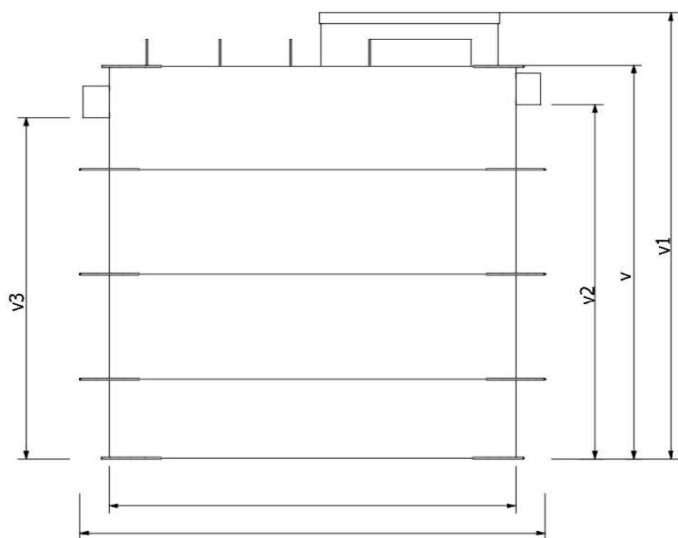
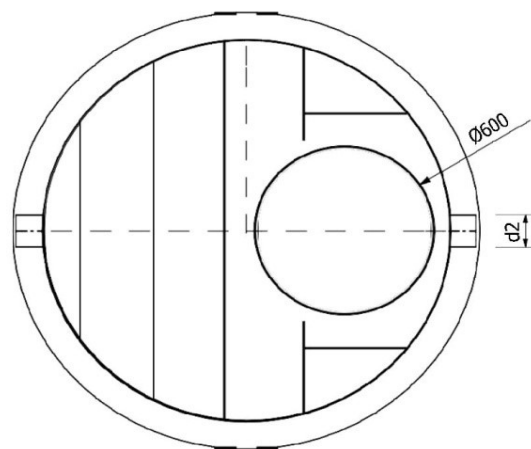


Technický list Jímka samonosná kruhová



Typ	Objem (m ³)	Průměr d	Průměr d1	Výška v	Výška v1	Výška v2	Výška v3
JK 2	2	1,35	1,55	1,50	1,70	1,35	1,30
JK 3	3	1,65	1,85	1,50	1,70	1,35	1,30
JK 4	4	1,85	2,05	1,50	1,70	1,35	1,30
JK 5	5	2,05	2,25	1,50	1,70	1,35	1,30
JK 6	6	2,25	2,45	1,50	1,70	1,35	1,30
JK 7	7	2,45	2,65	1,50	1,70	1,35	1,30
JK 8	8	2,65	2,85	1,50	1,70	1,35	1,30
JK 9	9	2,45	2,65	2,00	2,20	1,85	1,80
JK 10	10	2,55	2,75	2,00	2,20	1,85	1,80
JK 12	12	2,85	3,05	2,00	2,20	1,85	1,80
JK 15	15	3,10	3,30	2,00	2,20	1,85	1,80
JK 20	20	2,95	3,15	3,00	3,20	2,85	2,80

Pozn.: Rozměry v2 a v3 při použití nátoky, odtoku DN125.