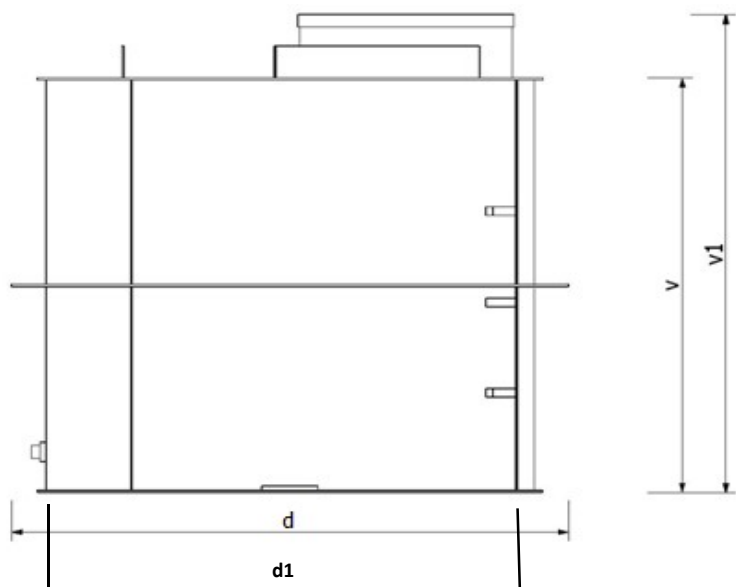
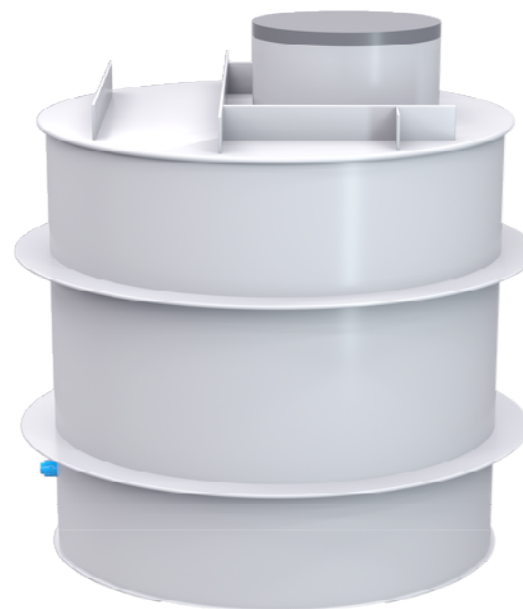
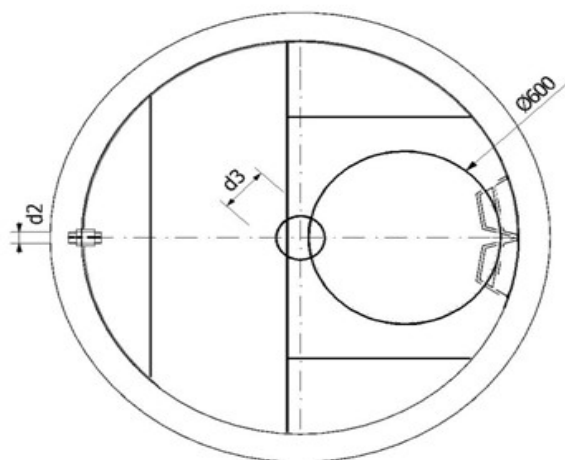


# Technický list Šachta na vrt samonosná kruhová



Typ	Průměr d	Průměr d1	Výška v	Výška v1
SS 1	1,00	1,20	1,20	1,40
SS 2	1,20	1,40	1,30	1,50
SS 3	1,40	1,60	1,50	1,70