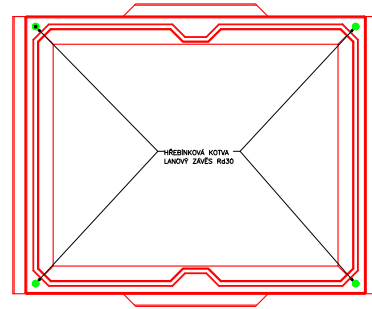
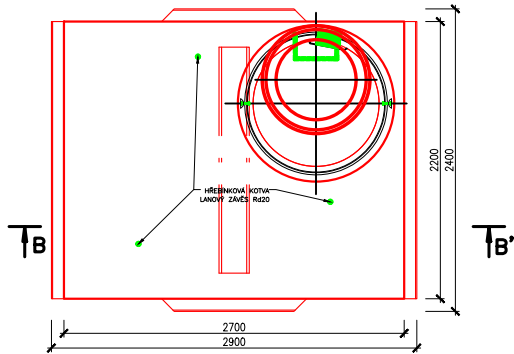


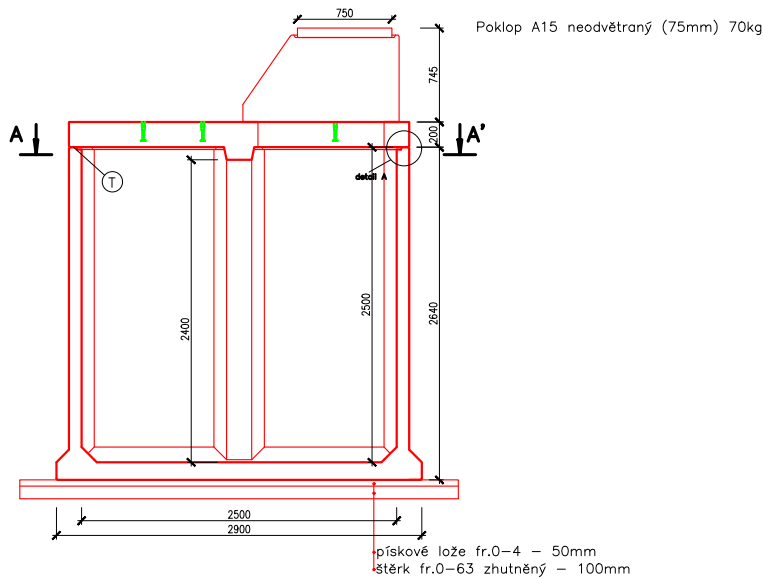
DKH 2000/2500/2500-12,5 DN1000 V1

PUDORYS

POHLED A-A'



ŘEZ B-B'

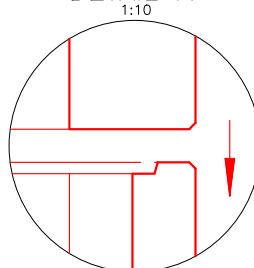


Legenda

	písek fr. 0-4		šterk fr. 0-63 zhutněný	
	železobeton		těsnící materiál dle tech. listu	
Užitný objem: 12,5 m ³		Uchycení: 4xRd30;3xRd20		
Beton: C40/50 XA2 XF4		Ocel: B500		
maximální břemeno v sestavě (jeřáb):		8,5t		
minimální délka jeřábových lan:		2,5m		
Hmotnosti:	Dno	Panel	Nástavce	Celkem
	8,5t	2,6t	0,63t	11,73t

... uvedené hmotnosti jsou orientační

DETAIL A



Vzniklé spáry se zatěsní maltou dle technického listu.

Měřítko:	1:50 (1xA4)	Kreslil:	Ing. Havel Petr
Kóty:	mm	Datum:	8.2021
Výkres:	DKH 2000/2500/2500-12,5		