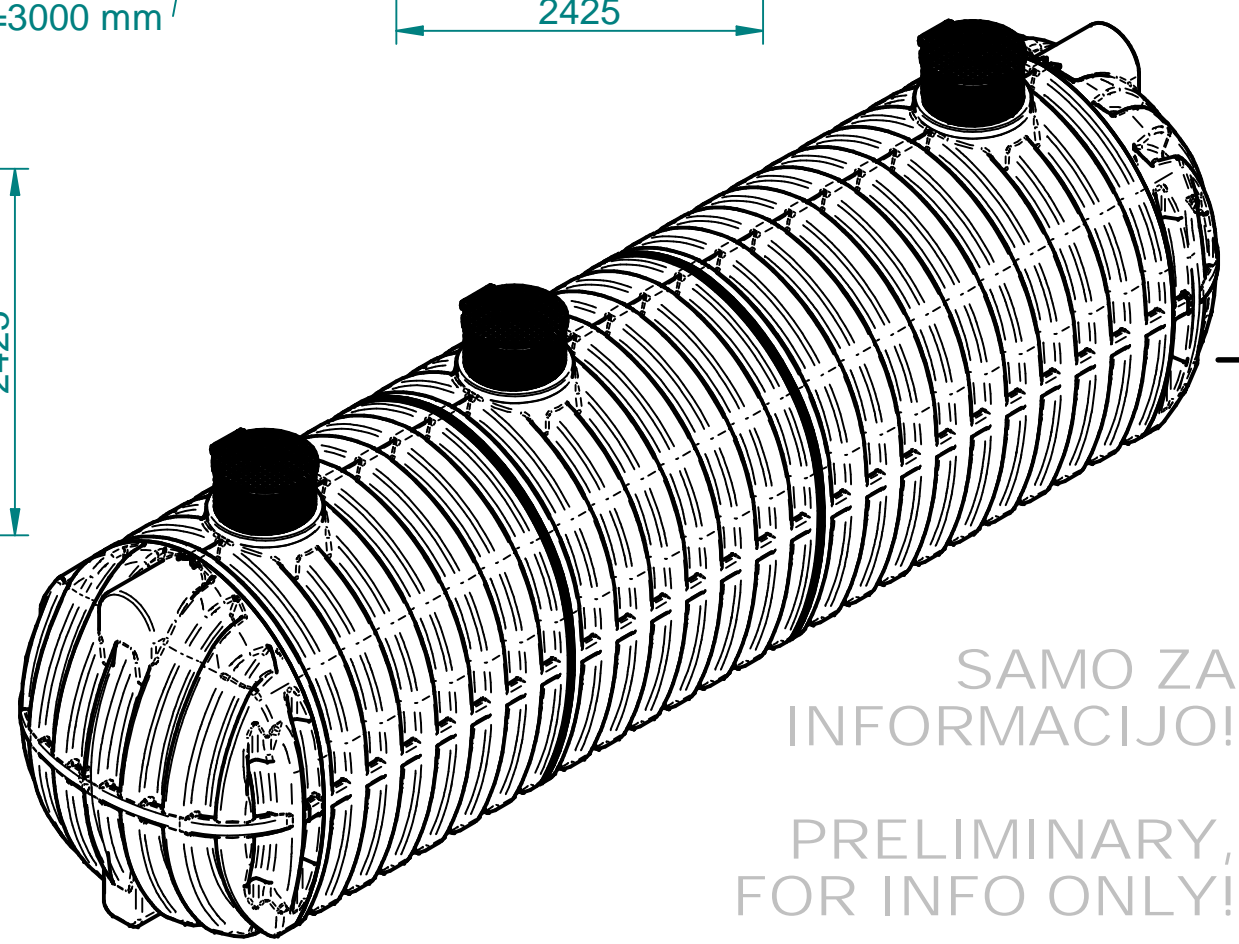
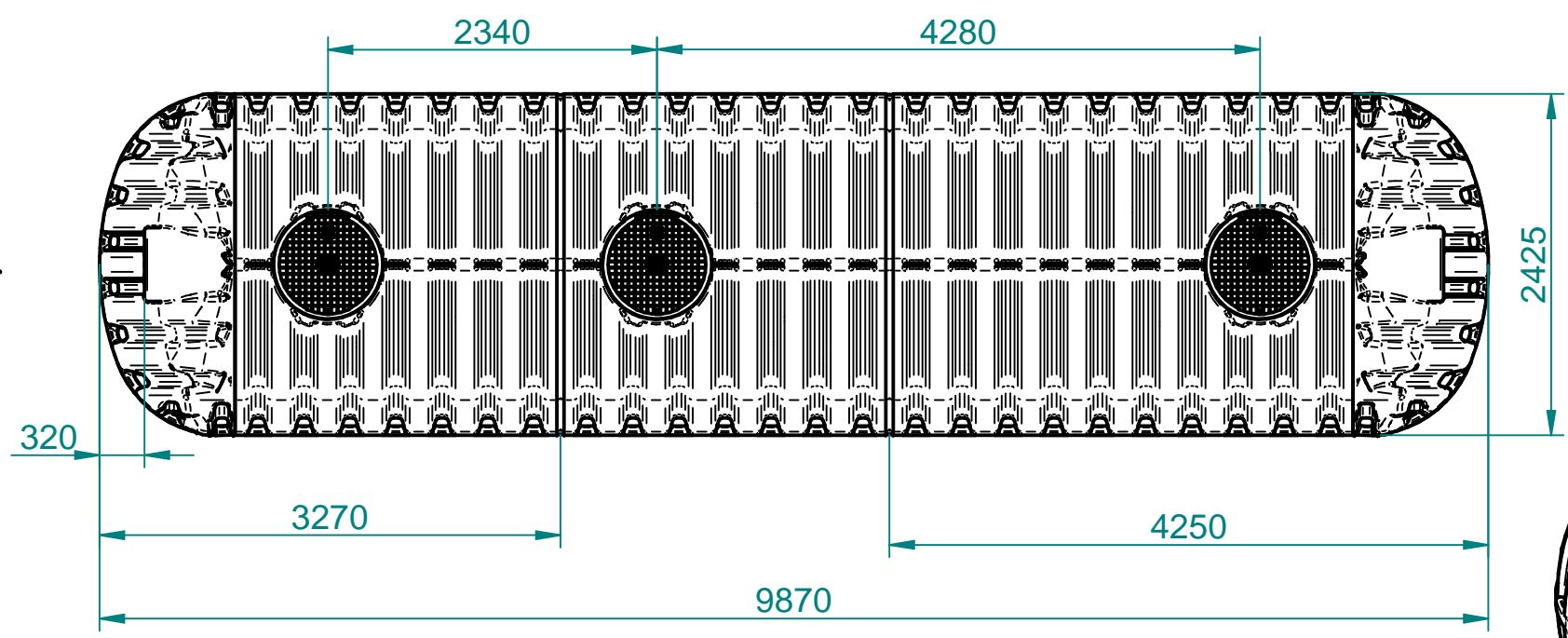
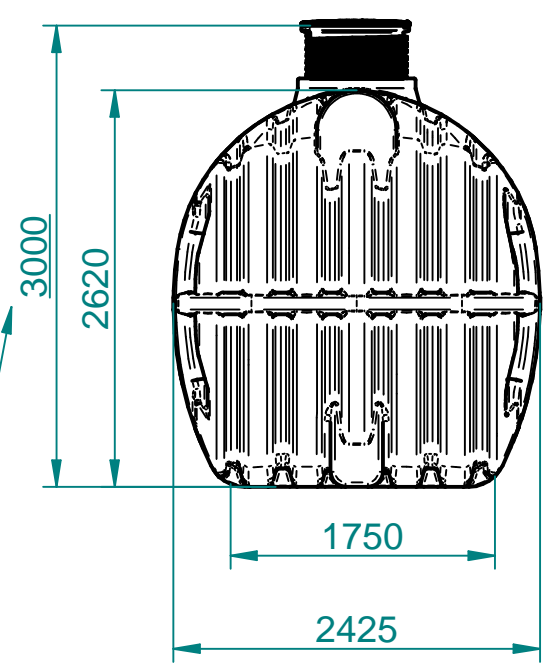
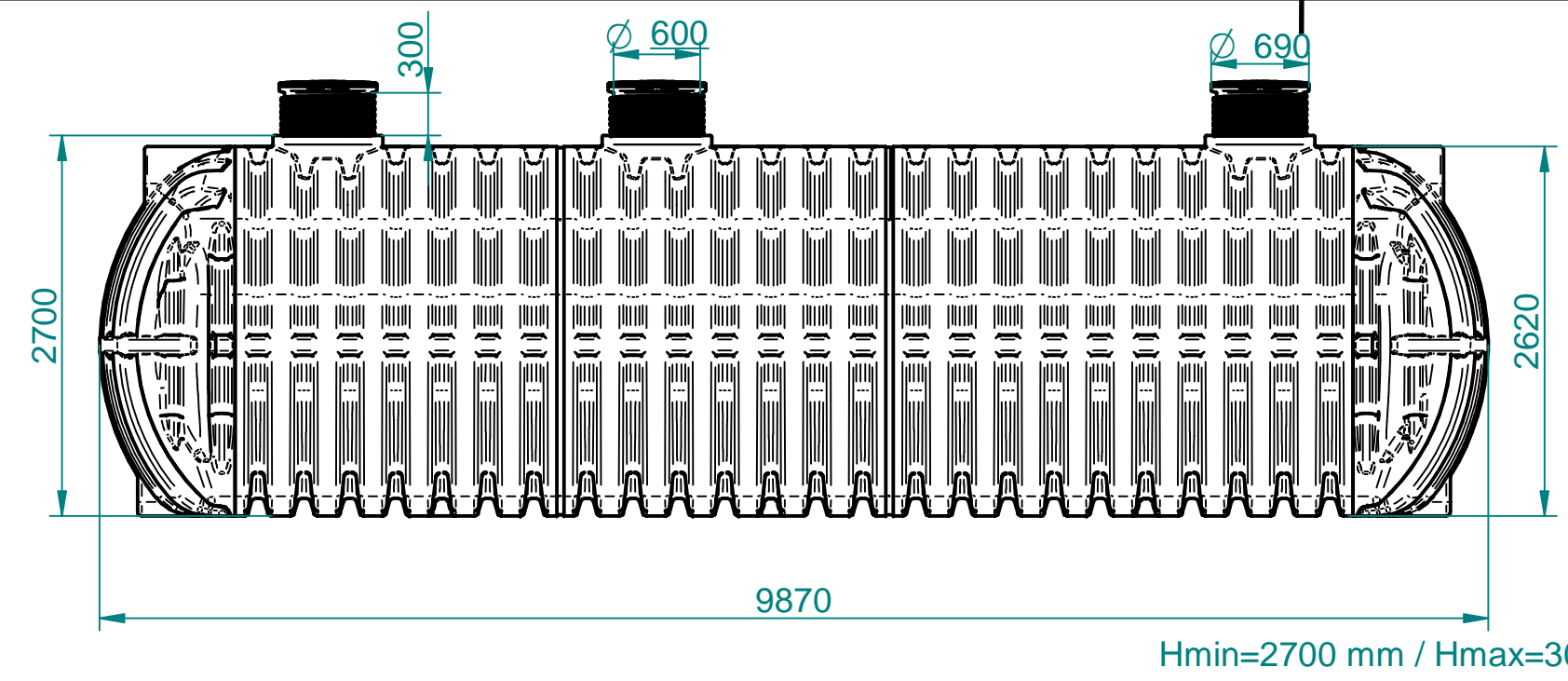


CAD Originala SOLID EDGE
VSE spremembe samo v CAD.

Standard

Za tehnične risbe si pridružujemo
pravico do spremembe

Nazadnje spremenili alesz dne 2020-12-24 10:42:09
Ime/Model: ROTERRA 2450 V=45.000 L (CODE_7110045000).asm
Ime/Dokument: ROTERRA 2450 V=45.000 L (CODE_7110045000).dft



SAMO ZA
INFORMACIJO!
PRELIMINARY,
FOR INFO ONLY!

		Toleranca		Merilo: 1:50		Standard:	
		Po standardu ISO 8015		Teža: 1560 Kg		Dim. Sur.	
		Datum:		Uporabnik:		Ime:	
		Konst.:		alesz		Roterra 2450 V=45.000 L	
		Risal: 24. 12. 2020		alesz		LP	
		Kontr.:				CODE: 7110045000	
		Kategorija				St. risbe: 1.1-2020/45000	
						Projekt	
						Zamenjava za:	
						Zamenjal:	
Ozn.	Opomba	Datum	Ime	Status			Index