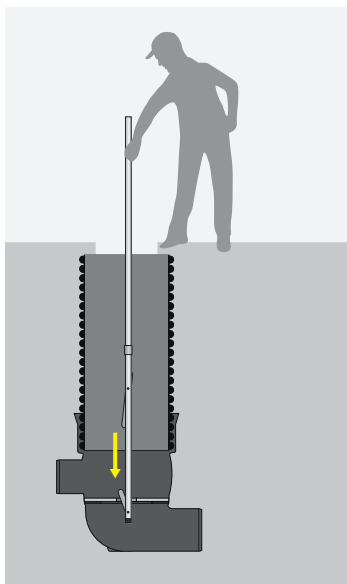


## Návod k výměně clon y Rigo® Limit V

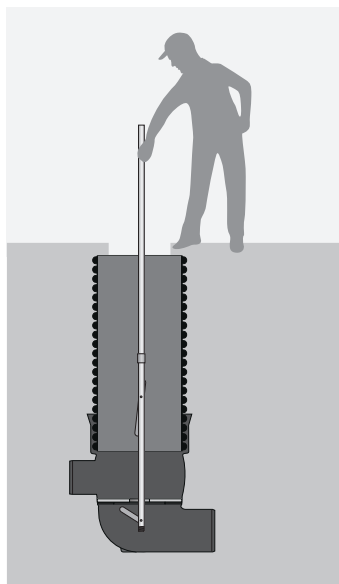
### Vytažení clony

Pro vytažení clony, která se nachází ve škrťací šachtě, nejprve sestavte do správných pozic jednotlivé části tyčového přípravku (viz obrázek). Krátká část vyťahovacího zařízení se přitom musí nacházet na spodní straně nástroje. Takto připravenou sestavu je nutné zavést do otvoru ve cloně. Potom lze clonu vytáhnout.

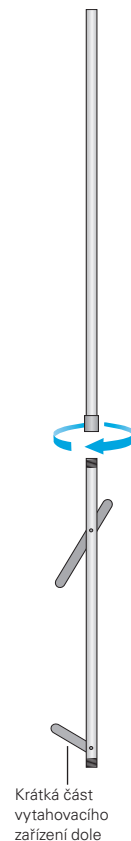
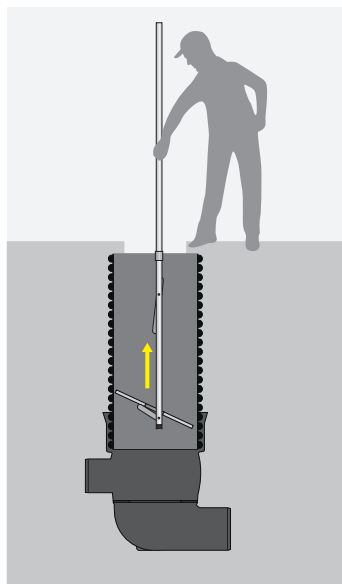
**1** Zavedte vyťahovací zařízení do otvoru ve cloně



**2** Zvedací hák se samovolně vyklopí



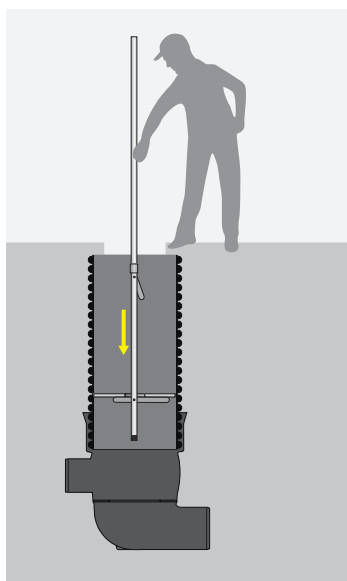
**3** Clonu lze vytáhnout



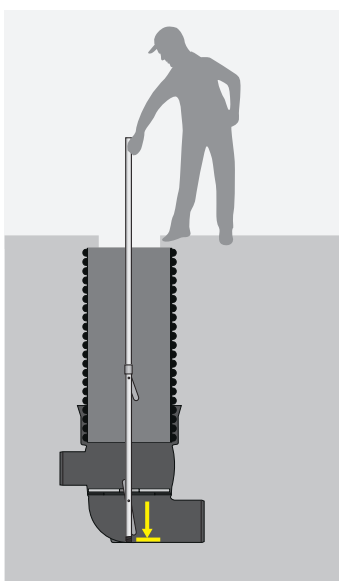
### Vložení clony

Pro vložení clony nejprve sestavte do správných pozic jednotlivé části tyčového přípravku (viz obrázek). Dlouhá část vyťahovacího zařízení se přitom musí nacházet na spodní straně nástroje. Takto připravenou sestavu zavedte podle obrázku 4 do clony. Pokud je opatřena „bezpečnostní samolepkou“ musí být clona umístěna nálepkou směrem vzhůru. Po vložení clony je nutné spustit montážní tyč dolů, až je cítit odpor dna šachty. Zařízení je nutné držet pokud možno kolmo. Kyvný hák se tak zaklapne a instalační přípravek lze vytáhnout.

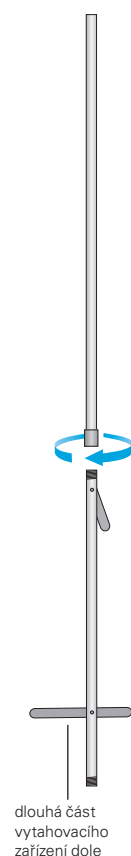
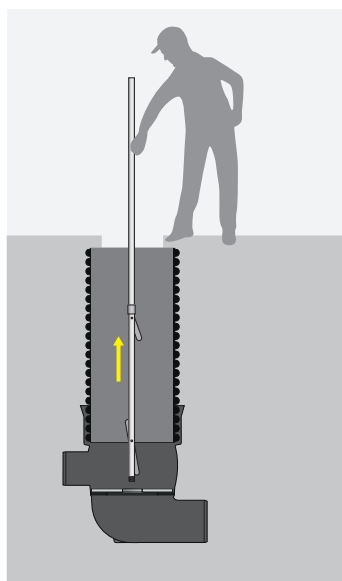
**4** Vložte novou clonu



**5** Spustte nástroj dolů, dokud neucítíte odpor dna šachty



**6** Instalační přípravek lze vytáhnout

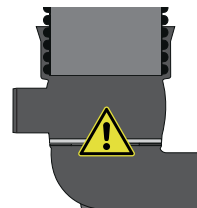


# Bezpečnostní pokyny pro výměnu clony Rigo® Limit V



## U magnetů hrozí určitá nebezpečí.

Ve cloně jsou integrovány magnety s vysokou adhezí silou. Magnety přidržují výměnnou clonu v šachtě na kovovém nosném prstenci. Clona se z výroby dodává samostatně, nenainstalovaná v šachtě. Jsou na ní uvedeny bezpečnostní pokyny.



## Pohmoždění

Magnety mají velmi silnou přitažlivou sílu. Při neopatrné manipulaci mohou magnety způsobit přiskřípnutí kůže nebo prstů mezi součásti (pohmoždění, hematomy).



## Kardiostimulátory

Magnety mohou ovlivňovat funkci implantovaných defibrilátorů a kardiostimulátorů. Jako uživatelé takových přístrojů udržujte bezpečnou vzdálenost od výměnné clony.



## Magnetické pole

Magnety vytvářejí silné magnetické pole s velkým dosahem. Mohou poškodit například následující přístroje a předměty: televizory, PC, laptopy, pevné disky, EC nebo kreditní karty, mechanické hodiny, naslouchátka, reproduktory.



## Nízké teploty

Při skladování venku může mít tyčový instalační přípravek v zimě nízkou teplotu. Pro prevenci před omrzlinami je nutné používat osobní ochranné prostředky.



## Nebezpečí pádu

Při práci u otevřené šachty hrozí nebezpečí pádu. V případě potřeby je nutné učinit opatření pro zajištění proti pádu.