

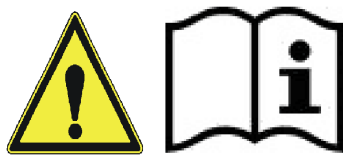
# OVLÁDACÍ AUTOMATIKA

## tlakové kanalizace

PRO ŘÍZENÍ CHODU ČERPADLA typ

### CLASSIC

NÁVOD K OBSLUZE  
PROVOZNÍ PŘEDPISY  
INSTALAČNÍ NÁVOD





## OBSAH

I.	Popis funkce zařízení.....	3
II.	Význam světelných kontrol.....	3
III.	Technické údaje.....	3
IV.	Činnost ovládacích prvků automatiky.....	4
V.	Připojení na síť .....	4
VI.	Schéma a popis zapojení.....	5
VII.	Uvedení do provozu.....	5
VIII.	Rozmístění a zapojení snímacích prvků verze zapojení	6
IX.	Nastavení snímacích prvků.....	8
X.	Pokyny obsluhy.....	8
XI.	Charakteristika rozhraní, protokol o kusovém ověření	12

Zařízení je chráněno užitným vzorem

## I. Popis funkce zařízení

Snímač hladiny je určen k automatickému řízení chodu čerpadla na základě plovákových spínačů umístěných v čerpací jímce.

Při sepnutí spodního plováku připojeného na svorky 1a2 dojde k sepnutí výstupního kontaktu.

Pokud dojde k sepnutí horního plováku na svorkách 3a4 dojde k sepnutí výstupního kontaktu nezávisle na stavu svorek 1a2 a současně dojde k přerušované signalizaci kontrolkou poruchy a akusticky.

Na svorky 4a5 lze připojit kontakt motorové ochrany, takže při jeho sepnutí dojde k signalizaci kontrolkou porucha a akusticky.

Na svorky 5a6 lze připojit pomocné relé a jeho kontakty signalizovat poruchu zařízení.

## II. Význam světelných kontrol

pořadí	barva	označení	význam
I.	zelená	PROVOZ	Indikuje zapnutí a připravenost zařízení k provozu
II.	zelená	SEPNUTO	Indikuje sepnutí výstupního kontaktu.
III.	červená přerušovaná + akusticky	PORUCHA	<ol style="list-style-type: none"> <li>1. Při sepnutí horního plováku na svorkách 3a4, nebo</li> <li>2. Při dosažení hladiny minimální při sepnutí svorek 1a5, nebo</li> <li>3. Při sepnutí při výpadku motorové ochrany na svorkách 4a5.</li> </ol>

## III. Technické údaje

Určeno pouze pro montáž do rozvodnice s odpovídajícím krytím dle EN 61439-1-4.

Napětí napájecí:	230V AC
Krytí:	IP 20
Napětí plováků:	12V DC zdroj SELV
Kmitočet sítě:	50 Hz
Provozní teplota:	-25°C až +50°C
Elektrická životnost sepnutí:	>10 <sup>5</sup> cyklů
Jistící proud L a N:	max 1A

Určeno pro montáž do suchého prostředí

Kontakt porucha svorky 4a5 připojit na bezpotenciální kontakt oddělený od ostatních obvodů s elektrickou pevností oproti jiným obvodům 4kV. Přívod ke kontaktu vést odděleně od silového napětí dle ČSN 33 2000-4-41-411.

Napájení plováků (svorky 1-6) je malým bezpečným napětím přes ochranný bezpečnostní transformátor dle EN 61558-2-1 obvodem SELV – obvody vést odděleně od silového napětí dle ČSN 33 2000-4-41-411.

Relé pro externí signalizaci svorky 5a6 použít takové, které má elektrickou pevnost 4kV cívka – kontakty a bezpečnou povrchovou a vzdušnou vzdálenost, to platí také pro patiči relé. Vhodné relé s patičí lze u nás objednat.

Připojení na síť smí provádět pouze osoba s odbornou elektrotechnickou kvalifikací. Obsluhu smí provádět pouze osoba, která byla prokazatelně poučena. V případě montáže do bytové rozvodnice musí odpovídat ČSN EN 61 439-3 – pro obsluhu osobami bez elektrotechnické kvalifikace. Instalaci plováků provést s přihlédnutím na vnější vlivy.

Před uvedením do provozu je nutno provést výchozí revizi elektro dle ČSN 331500 a ČSN 33 20 00-6. Montáž provést s přihlédnutím na vnější vlivy a prostředí.

## **IV. Činnost ovládacích prvků automatiky**

---

**Hlavní vypínač (proudový chránič)** – slouží k vypnutí celého zařízení včetně ovládacího obvodu. Proudový chránič je nutno 1x za měsíc provést test proudového chrániče. Po stlačení tlačítka T musí vypnout. Pokud chránič nevybaví je nutno ho neprodleně vyměnit.

**Proudová ochrana motoru** – chrání motor před jeho zničením v případě vniknutí mechanických nečistot do řezacího ústrojí čerpadla, před jeho přetížením, nebo při výpadku jedné z fází.

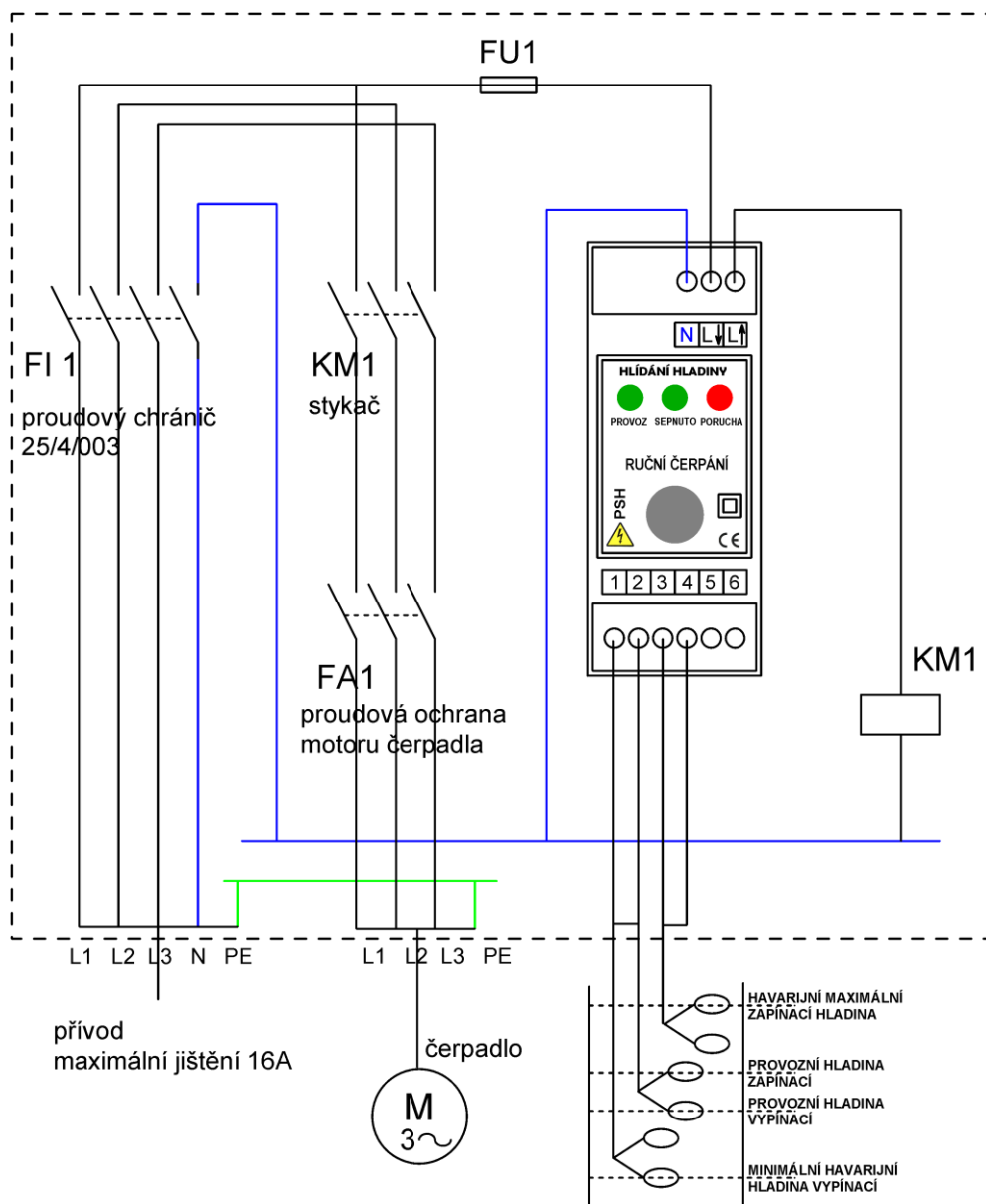
**Spínač ruční čerpání** – slouží k vyčerpání do hladiny minimální pro účel čištění a údržby. Po sepnutí spínače se čerpadlo uvede v chod po dobu držení tlačítka.

## **V. Připojení na síť**

---

Ovládací automatika musí být jištěna třífázovým jističem 10A/B a proudovým chráničem s vybavovacím proudem 30 mA pokud není její součástí. Přívodní kabel je min. CYKY 5C x 2,5.

## VI. Schéma a popis zapojení



### Přívod

Fázové vodiče (např. šedý, hnědý černý) a vodič modrý N se zapojí přímo na vstupní svorky proudového chrániče L1, L2, L3, N a vodič žlutozelený PE se zapojí na zelenožlutou svorku.

### Čerpadlo

vodiče fázové (šedý, hnědý černý) se zapojí přímo na výstupní svorky proudové ochrany motoru U, V, W a zelenožlutý vodič zelenožlutou svorku. Pořadí zapojení barev vodičů není rozhodující pro správné otáčky motoru.

V případě nejasností volejte technickou pomoc 602581099.



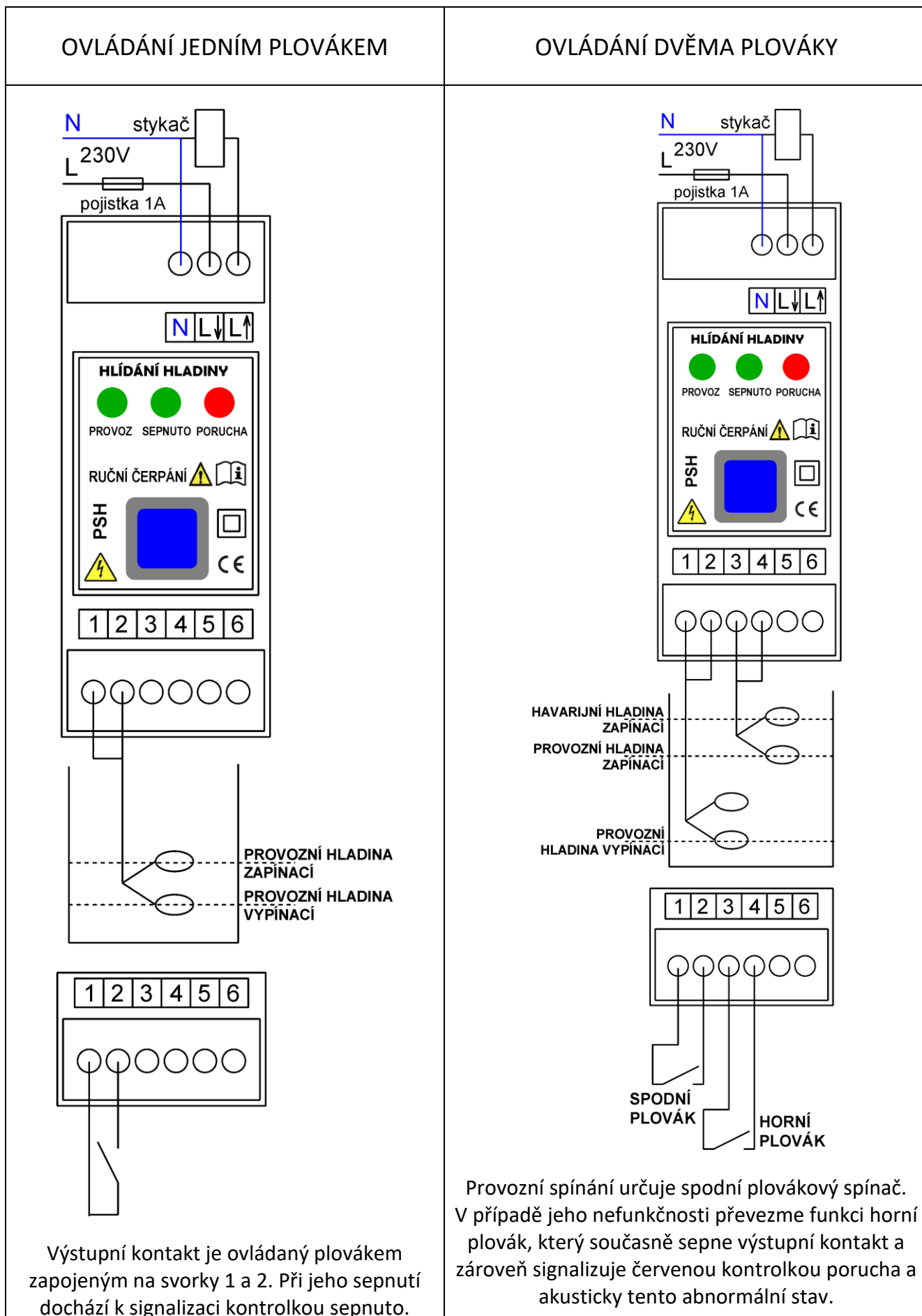
## VII. Uvedení do provozu



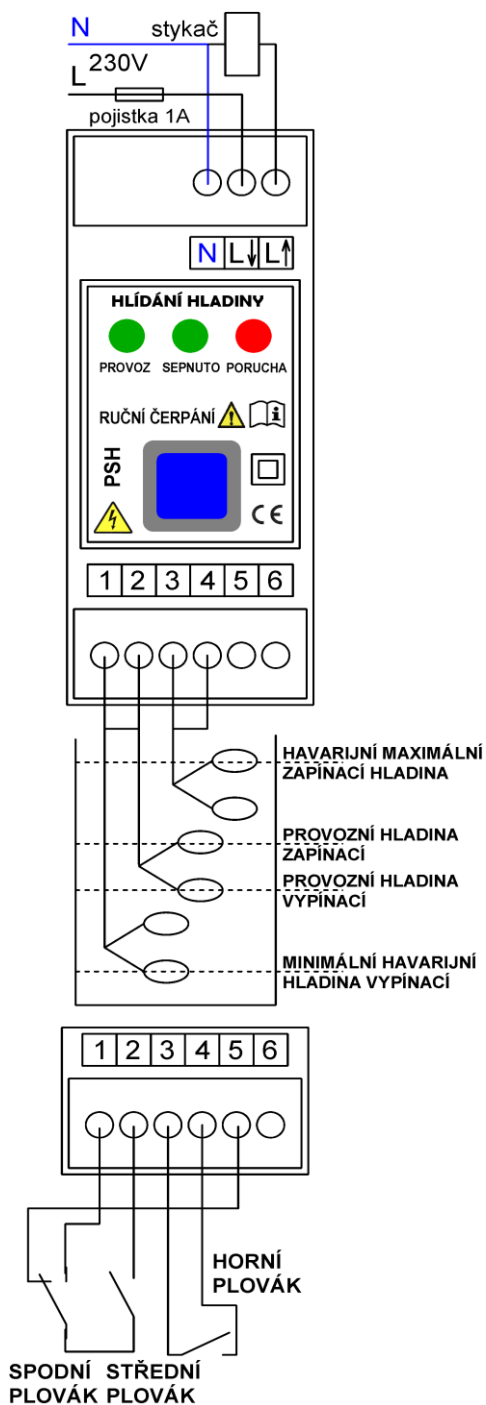
Před uvedením do provozu je nutno provést výchozí revizi zařízení dle ČSN 331500 a ČSN 332000-6. Zařízení nelze provozovat bez pravidelných kontrol a pravidelných revizí.

Před uvedením do provozu je nutno dbát správného smyslu otáčení čerpadla – při opačném směru hrozí jeho zničení! Proto při rekonstrukci, nebo opravě elektroinstalace musíme vždy zachovat stejný sled fází.

## VIII. Rozmístění a zapojení snímacích prvků - různé verze zapojení

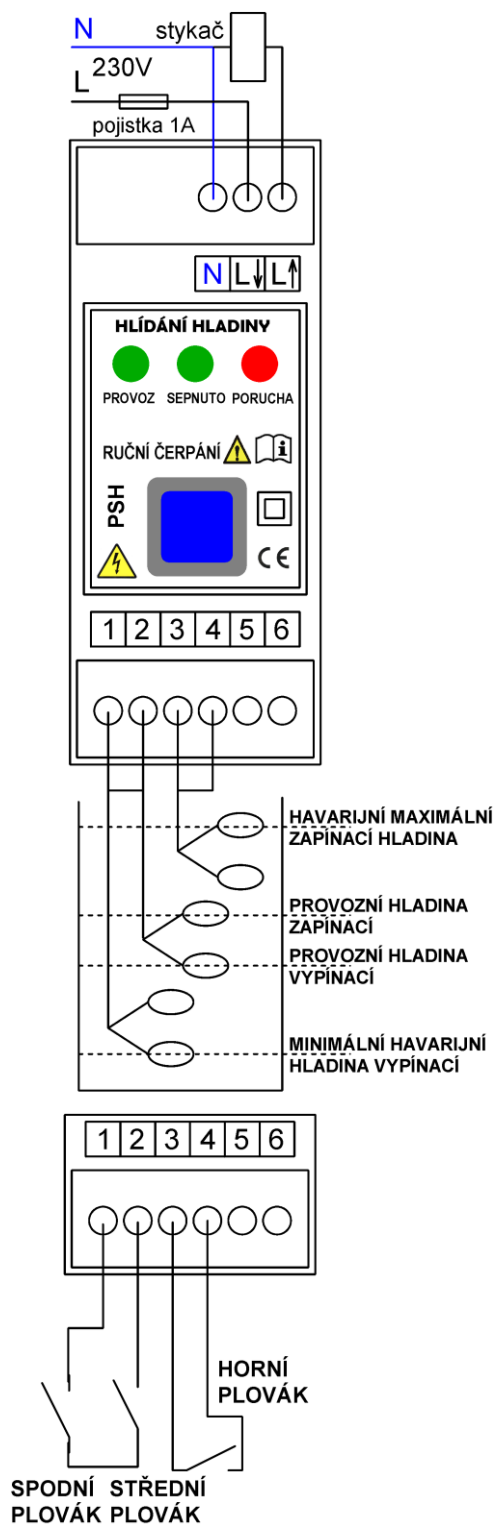


### OVLÁDÁNÍ TŘEMI PLOVÁKY SE SIGNALIZACÍ HLADINY MINIMÁLNÍ

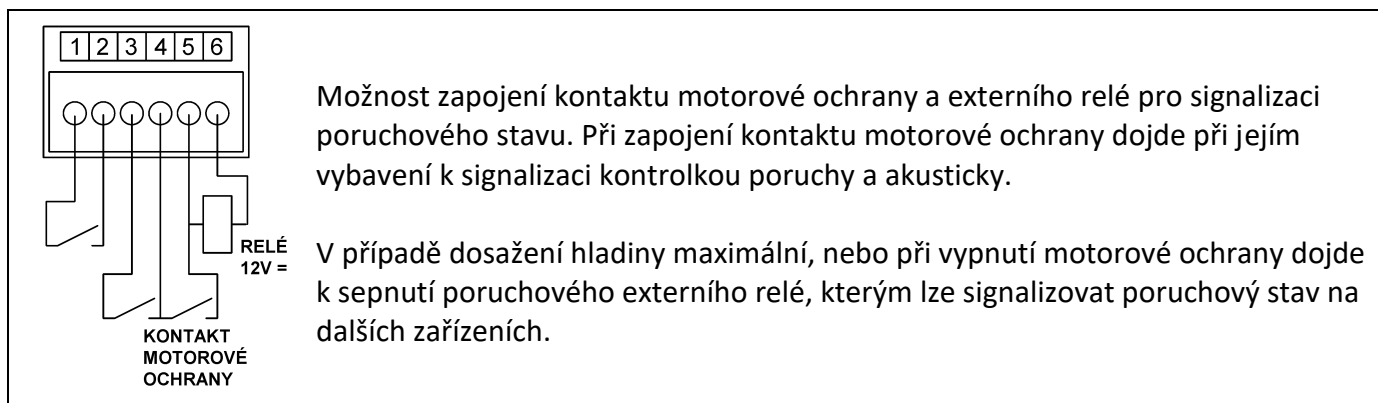


Provozní spínání zabezpečuje střední plovák. V případě jeho trvalého sepnutí převeze funkci spínání spodní plovák se signalizací kontrolkou porucha a akusticky dosažení hladiny minimální. V případě jeho nesepnutí převeze funkci horní plovák se signalizací kontrolkou porucha a akusticky. Takto je dosaženo dvojité ochrany čerpadla při zapnutí i vypnutí.

### OVLÁDÁNÍ TŘEMI PLOVÁKY BEZ SIGNALIZACE HLADINY MINIMÁLNÍ



Provozní spínání zabezpečuje střední plovák. V případě jeho trvalého sepnutí převeze funkci spínání spodní plovák. V případě jeho nesepnutí převeze funkci horní plovák se signalizací kontrolkou porucha a akusticky. Takto je dosaženo dvojité ochrany čerpadla při zapnutí i vypnutí.



## IX. Nastavení snímacích prvků

**Spodní plovák** je nastaven tak, aby kabel za plovákem byl volný cca 12 cm. Spodní část plováku nesmí být niž, než sání čerpadla (zamezení chodu nasucho). Plovák musí být umístěn ve volném prostoru, aby nebyla omezena jeho funkce.

**Prostřední plovák** je nastaven tak, aby kabel za plovákem byl volný cca 12 cm. Je nastaven tak, aby při jeho zapnutí nebyl ponořen horní plovák a při jeho vypnutí se nevynořoval spodní plovák. Plovák musí být umístěn ve volném prostoru, aby nebyla omezena jeho funkce.

**Horní plovák** je nastaven tak, aby kabel za plovákem byl volný cca 13 cm. Spodní část by neměla být výše než je spodní část nátokové trubky. Plovák musí být umístěn ve volném prostoru, aby nebyla omezena jeho funkce.

Plovákové spínače je nutno pro správnou funkci zařízení pravidelně sledovat a čistit dle míry znečištění min 1x za 2 měsíce.



## X. Pokyny obsluze



Pokyny pro instalaci, provoz a údržbu ovládací automatiky  
dle ČSN EN 61439-1, ČSN EN 61439-3

Obecný popis:

Ovládací automatika je určena k ovládání chodu čerpadla, k jištění elektrických vedení a je sestavena výrobcem dle požadavků odběratele, projektové dokumentace a v souladu s příslušnými ustanoveními ČSN EN 61439-1 ed. 2 v rozváděčových skříních tvořící kombinaci jednoho nebo více spínacích přístrojů nn spolu s přidruženým řídicím, měřicím, signalizačním, regulačním a ochranným



zařízením včetně všech vnitřních elektrických spojů, mechanických vazeb a konstrukčních částí. Pro potřeby zajištění kompatibility se jmenovitými hodnotami obvodů, k nimž má být automatika připojena a s podmínkami elektrické instalace slouží formulář s charakteristikami rozhraní, který je nedílnou součástí tohoto návodu. Ovládací automatika této řady je určena pro obsluhu osobami bez elektrotechnické kvalifikace. Instalaci, připojení výstupních obvodů, uvedení do provozu a případné opravy musí být prováděna pracovníky s příslušnou elektrotechnickou kvalifikací.

Spolu s ovládací automatikou uživatel obdrží průvodní dokumentaci provedenou v českém jazyce obsahující zejména:

- charakteristiky ovládací automatiky
- tyto pokyny pro instalaci, provoz a údržbu
- schéma zapojení
- doklad o kusovém ověřování konkrétního.

### Skladování

Neskladujte ovládací automatiku v nevyhovujících podmínkách, zejména ji chraňte před nadměrnou vlhkostí (např. v nevysušených stavebně nedokončených prostorech), vysokou teplotou a mrazem (mimo rozsah teplot  $-25^{\circ}\text{C}$  až  $+40^{\circ}\text{C}$ ).

### Přeprava

ovládací automatiku lze přepravovat v obvyklých, přiměřeně fixovaných polohách. Stěnu s instalovanými ovládacími a signalizačními prvky zabezpečte proti poškození. Chraňte před nadměrnou vlhkostí, teplotou, mrazem, prachem apod. Vyvarujte se jeho pádům. Při přepravě nevystavujte nadměrným otřesům a manipulaci provádějte s maximální opatrností.

### **Instalace, provoz a údržba:**

- 1) S ohledem na charakter výrobku a možné ohrožení, musí být dodržovány dále uvedené instrukce a obecně platné bezpečnostní předpisy.
- 2) Při instalaci provozu a údržbě ovládací automatiky respektujte charakteristická konkrétní data. Pro potřeby zajištění kompatibility se jmenovitými hodnotami obvodů, k nimž má být ovládací automatika připojena a s podmínkami elektrické instalace v místě umístění slouží formulář s charakteristikami rozhraní, který je nedílnou součástí tohoto návodu.
- 3) Připojení ovládací automatiky ke zdroji napájení v místě instalace, zapojení výstupních obvodů, údržbu a opravy může provádět pouze kvalifikovaný pracovník min. § 6 dle vyhl. 50/1978 Sb., v platném znění (pracovník znalý, viz. ČSN EN 50110-1 ed. 2).
- 4) Před instalací překontrolujte stav, především zda nedošlo po jeho přepravě k poškození nebo k uvolnění svorek.
- 5) Při zabudování skříně věnujte pozornost jeho možné deformaci (např. rozepřením vnitřku skříně).
- 6) Při instalaci a připojování přívodního vedení a výstupních vedení si počínejte tak, abyste neporušili deklarované krytí a u připojovacích svorek se nezměnily povrchové cesty a vzdušné vzdálenosti. Při připojování vedení do šroubových svorek spoje dotahujte momentovým klíčem s nastaveným momentem dle spojovacího prostředku a dle doporučení jejich výrobců (např. svorky jističů 2 Nm).
- 7) Při instalaci ovládací automatiky s ochranným opatřením dvojitou izolací věnujte pozornost především neporušení principů zajišťující ochranná opatření dle ČSN 33 2000-4-41 ed. 2. Při instalaci ovládací automatiky s ochranným opatřením automatickým odpojením od zdroje věnujte pozornost především uzemnění a připojení ochranného vodiče dle ČSN 33 2000-4-41 ed. 2.
- 8) Po dokončení instalace, připojení výstupních vedení ke svorkám před jeho uvedením do provozu, proveďte kontrolu nastavení požadovaných hodnot ochrany proti přetížení dle štítkových hodnot připojovaného zařízení, kontrolu provedených ochranných opatření, zejména dotažení spojů vodičů

ochranného obvodu a následně zajistěte provedení výchozí revize připojení ovládací automatiky k instalaci v souladu s ČSN 33 2000-6.

9) Do vnitřního zapojení neprovádějte žádné úpravy.

10) Pokud jsou úpravy nezbytné, je třeba je výrobcem schválit, jinak se stáváte výrobcem s povinností postupů dle předmětných právních předpisů a norem.

11) Výměnu poškozených přístrojů proveďte pouze za jiný výrobek shodného typu a parametrů. O opravě vyhotovte písemný záznam s podpisem kvalifikovaného pracovníka, který opravu provedl ve smyslu ČSN 33 1500 čl. 2.7.

12) Před jakoukoliv prací kvalifikovaným pracovníkem na elektrickém zařízení je dodržujte ustanovení ČSN EN 50110-1 ed. 2, především odpojte elektrické zařízení od elektrické sítě, zajistěte pracoviště a ověřte, zda není přítomno cizí nebezpečné napětí z jiného zdroje. Pozor na záložní zdroje (UPS), motorgenerátory, kondenzátory, indukci apod.!

13) Výstraha platná pouze pro ovládací automatiky třídy A provedené do průmyslového prostředí EMC: Toto je výrobek třídy A. V prostředí domácnosti může tento výrobek vyvolávat rušení rádiového příjmu; v tomto případě může být po uživateli požadováno, aby přijal příslušná opatření.

14) Běžná údržba kvalifikovaným pracovníkem vyžaduje pouze občasné provedení prohlídky (kontrola mechanického poškození zejména krytů, izolace a značení).

15) Ovládací automatiku podrobujte pravidelným revizím v termínech dle prostředí, ve kterém jsou instalovány. Při revizi proveďte také vyčištění jeho vnitřního prostoru a dotažení šroubových spojů!

16) Je-li zařízení poškozeno nebo nevykazuje-li správnou funkci je nezbytné jeho neprodlené odpojení od napájení.

17) Obsluha prováděná laiky.

Poučení o správném a bezpečném užívání ovládací automatiky přístupných laické obsluze.

a) Z důvodu vážného až smrtelného nebezpečí úrazu el. proudem nebo požáru, je nezbytné tyto dále uvedené požadavky důsledně respektovat!

b) Obsluhou nesmí být pověřeny děti (BA2) a osoby, které nejsou zcela fyzicky a duševně schopné (dle ČSN 33 2000-5-51 ed. 3, vliv BA3).

c) Na dvířka ovládací automatiky neumísťujte žádné jiné předměty ani ji nezakrývejte, aby nedošlo k narušení podmínek chlazení.

d) Obsluha a údržba elektrického zařízení prováděná laiky zahrnuje pouze úkony:

- vypnutí a zapnutí zařízení přístupných bez použití nástroje
- je zakázáno poškozovat ovládací automatiku, její značení anebo otevírat kryt s použitím nástroje
- obsluhu instalovaných zařízení přístupných bez použití nástroje např. proudový chránič, časový spínač apod. v souladu s jejich návodem k užití
- provádění denní prohlídky se zaměřením zejména na mechanická poškození krytu, změny barvy částí skříně zapříčiněné zvýšenou teplotou, slyšitelný hluk (např. drnčení), viditelný dým nebo cítěný zápach po spálené izolaci, vytržení kabelu z průchodky apod. – v případě zjištění jakékoliv z uvedených indicií postupujeme dle písmene e)!
- vypíná-li opakovaně jistící prvek, přivolejte pracovníka s kvalifikací minimálně dle § 6 vyhl. č. 50/1978Sb.
- čištění vnějších částí zařízení provádějte suchým bavlněným hadříkem bez odnímání krytů pomocí nástroje při současném odpojení zařízení od sítě (např. vypnutí hl. jističe před elektroměrem).
- v termínech minimálně 1x za 5 let zajistěte provedení prací dle bodu 15) těchto pokynů.

e) Je-li zařízení poškozeno nebo nevykazuje-li správnou funkci, je nezbytné provést jeho neprodlené odpojení od napájení a kontaktovat výrobce nebo přivolat příslušného pracovníka s kvalifikací minimálně dle § 6 vyhl. č. 50/1978 Sb.

Vyřazení z provozu:

Po ukončení životnosti je nezbytné tento ekologicky zlikvidovat. Vzhledem k předpokládané dlouhé době použitelnosti ovládací automatiky je vždy nutné respektovat aktuálně platné předpisy.

Záruka a reklamace:

Na výrobní a skryté vady poskytuje výrobce záruku po dobu 24 měsíců od data prodeje.

Pro uplatnění reklamace výrobku, závady či nefunkčnosti je nutné:

- prokázat výrobcí nákup reklamovaného výrobku a jeho identifikaci (např. typ a výrobní číslo),
- doložit doklady o správné instalaci a údržbě automatiky (např. revizní zprávu o správné instalaci a připojení výstupních obvodů),
- uvést výrobcí datum nákupu,
- uvést výrobcí popis závady,
- uvést výrobcí požadavek reklamujícího,
- uvést výrobcí jméno a adresu a další kontakty reklamujícího.

Prodávající v žádném případě neuznává záruku za vady vzniklé nekvalifikovanou obsluhou, neodborným a nešetrným zacházením, použitím a instalací, jež jsou v rozporu s pokyny uvedenými v tomto návodu a s obecně platnými předpisy. Záruka se rovněž nevztahuje na škody v důsledku živelných katastrof, instalací mimo rozsah stanovených pracovních podmínek, násilného poškození a v případech neoprávněného zásahu do výrobku.

Je nutno provádět pravidelné čištění čerpací jímky od nánosů mastnot a pevných částic pro správnou funkci snímacích prvků.

Uživatel může sám provádět tuto obsluhu:

- vypínat a zapínat přístroje k tomu určené (jistič, proudový chránič, ovládací prvky) pokud to vyžadují okolnosti.

Uživatel musí:

- dbát na nebezpečí úrazu elektrickým proudem
- dotýkat se jen těch částí elektrického zařízení, které jsou k tomu určeny
- všechny přístroje určené k jištění a ovládání zařízení nechat dobře přístupné a viditelné
- neprodleně odstranit zjištěné závady na elektrické instalaci popř. toto zařízení do odstranění závady dále nepoužívat
- Před zprovozněním zařízení provést výchozí revizi elektro dle ČSN 33 2000-6 a ČSN 33 1500
- Zajistit provádění pravidelných revizí el. zařízení ve lhůtách stanovených v ČSN 33 1500 tab. č.1, nebo uvedených ve výchozí revizní zprávě.
- Uschovat zprávu o revizi el. zařízení nejméně do doby vyhotovení následné zprávy o pravidelné revizi.
- Zajistit odstranění závad uvedených v revizní zprávě.
- Každý měsíc provádět test proudového chrániče stlačením testovacího tlačítka T – musí vypnout

Uživatel nesmí:

- sám (pokud k tomu nemá příslušnou kvalifikaci) odpojovat a připojovat zařízení elektrické instalace a toto musí objednat u odborné firmy
- sám v případě zjištěné závady v instalaci (pokud k tomu nemá kvalifikaci) provádět opravy a musí opravu přenechat odborné firmě
- zasahovat do elektrické instalace tak, aby došlo k úrazu elektrickým proudem

***Vstup do čerpací šachty je možný pouze s vypnutým hlavním vypínačem a zajištěným vypnutým stavem.***

## XI. Charakteristika rozhraní, protokol o kusovém ověření

<b>Charakteristika rozhraní – krycí list</b>			
<b>Výrobce:</b>	Firma: ELEDO s.r.o. Sídlo: Pěnčín 222 PSČ: 79857	IČO: 27682111 Telefon: +420 602 581 099 Email: eledo@post.cz	
<b>Označení ovládací automatiky:</b>		<b>Jmenovité hodnoty:</b>	
typ označení obchodní název výrobní číslo	HSV 1HSV1.02 CLASSIC	Jmenovitý proud rozvaděče InA	10A
skříň	9 modulů, IP55/20	Jmenovitý proud obvodu Inc	10A
norma	IEC 61439-1ed. 2 IEC 61439-3	Jmenovité pracovní napětí Ue	3x230/400V
<b>Ochrana před úrazem:</b>		Jmenovité napětí Un	400V
Stupeň ochrany IP	55/20	Jmenovité impulzní výdržné napětí U imp	4kV
Základní ochrana	krytem	Ovládací napětí	230V
Stupeň ochrany IK	07	Jmenovitý dyn. proud Ipk	
Typ konstrukce	pevné části	Jmenovité izolační napětí Ui	500V
Prostředí instalace	<input type="checkbox"/> vnitřní <input checked="" type="checkbox"/> venkovní	Jmenovitý zkratový proud Icc	10kA
Způsob instalace	stabilní	Součinitel soudobosti (RDF)	0,8
Způsob používání laiky	<input checked="" type="checkbox"/> ANO - poučení, seznámení <input type="checkbox"/> NE	Typ sítě, soustava	TN-S
Jištění proti zkratu	Jistič, pojistky	Jmenovitý kmitočet	50Hz
Určení vnější konstrukce	nástěnný pro montáž na povrch	Druhé ovládací napětí	-
<b>Zvláštní provozní podmínky:</b> Napájení plováků, elektrodoových sond (svorky 1-9 u modulu ESH 21) a vývodu pro externí relé (pokud je součástí) je malým bezpečným napětím přes ochranný bezpečnostní transformátor dle ČSN EN 61558 obvodem SELV – obvody vést odděleně od silového napětí dle ČSN 33 2000-4-41ed. 2 čl. 414.4. Vývody 1-9 pro externí signalizaci napojit na relé 12V a patici, které mají elektrickou pevnost 4kV cívka – kontakty.		<b>Další údaje:</b>	
<b>Protokol o kusovém ověření dle ČSN EN IEC 61439-1 ed. 2</b>		Rozměry (vxšxh) mm	220x245x125
		Hmotnost:	1600g
		Třídění EMC	B
		Stupeň znečištění	3
zkouška	popis zkoušky	závěr	
11.2	stupeň ochrany skříňě	prohlídka, IP	vyhovuje
11.3	vzdušné vzdálenosti	měření, nebo zkouškou impulzním výdržným napětím	vyhovuje
11.3	povrchové cesty		vyhovuje
11.4	ochrana před úrazem elektrickým proudem a integrita ochranných obvodů	prohlídka, kontrola, měření, ověření typů ochranných přístrojů a vodičů	vyhovuje
11.5	vestavění spínacích přístrojů, kontrola vestavných součástí	prohlídka, podklady výrobců	vyhovuje
11.6	vnitřní elektrické obvody a spoje	prohlídka, kontrola spojů	vyhovuje
11.7	svorky pro vnější vodiče	prohlídka, soulad s dokumentací	vyhovuje
11.8	mechanické funkce	prohlídka, zkouška	vyhovuje
11.9	dielektrické vlastnosti	měření izolačního odporu, >0,4MΩ	vyhovuje
11.10	zapojení, pracovní charakteristiky a funkce	prohlídka a funkční zkoušky	vyhovuje
<b>Použité měřicí přístroje a prostředky</b>		Zkoušku provedl dne:	
přístroj	výr. číslo		
CE multitester MI 2094	16060151		
Eurotest 61557	20224235		
Spectran NF-5035	44876		
Spectran HF-6065	38532		
<div style="display: flex; align-items: center;"> <div> <p>Obalové materiály jsou recyklovatelné. Obal nezhazujte do odpadu, odevzdejte jej k opětovnému užitkování. Výrobek je vyroben z recyklovatelných materiálů, které se dají znovu využít. Ostatní materiály se nesmějí dostat do volného životního prostředí. Likvidaci zařízení, nebo jejich částí předat k zneškodnění k tomu oprávněné organizaci, nebo osobě dle platné legislativy.</p> </div> </div>			