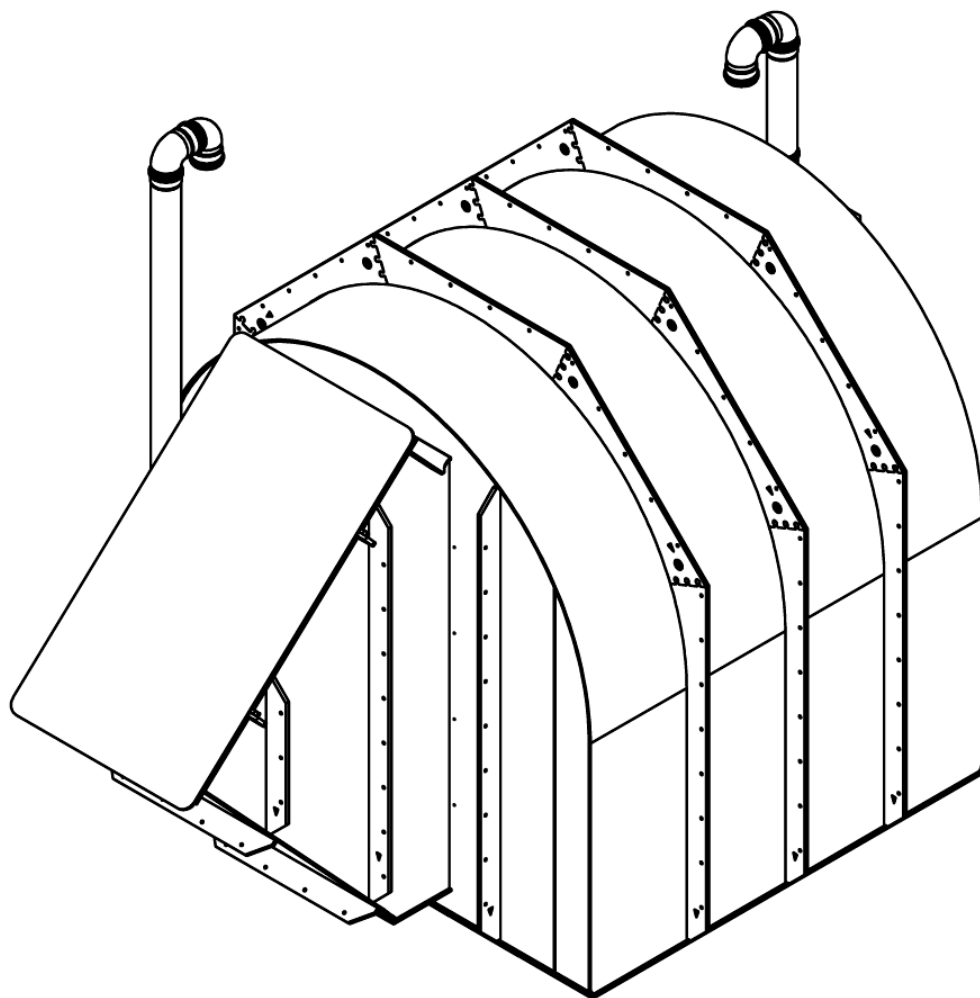




Kolomäki

INSTALAČNÍ NÁVOD A ZÁRUČNÍ LIST BUNKRŮ A SKLEPŮ QUICK K OBETONOVÁNÍ



Materiál: Certifikovaný polypropylen pro styk s potravinami
Velikosti: 4,4m², 6,6m², 8,8m²

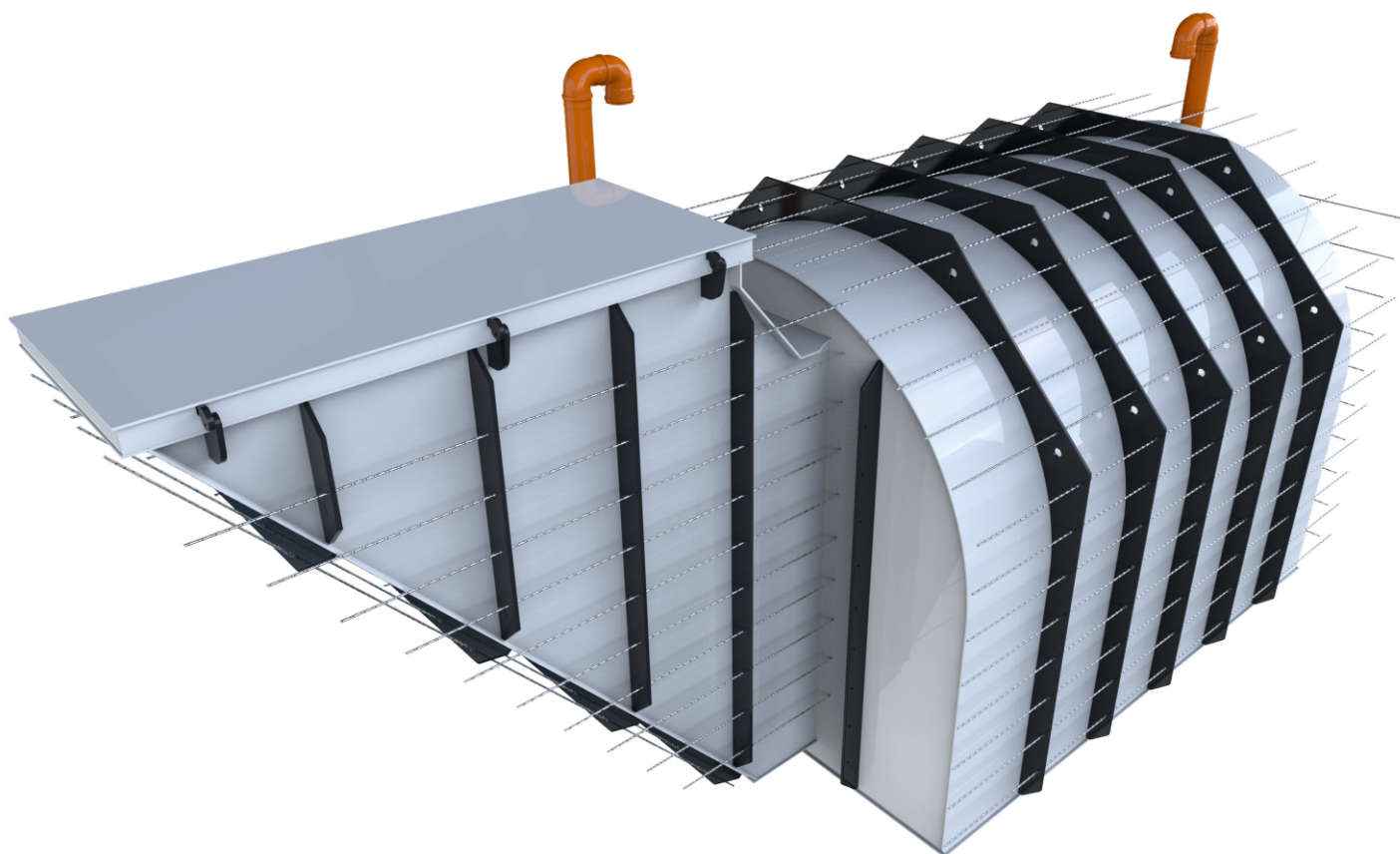
Vydání: 01_2023

Sklepy a bunkry určené k podzemní instalaci

Než začnete s montáží výrobku, pečlivě si, prosím, přečtěte tento návod a dodržujte ho!
Nedodržením montážního návodu ztrácíte nárok na záruku.

Obsah

1. Základní informace.
2. Tabulka rozměrů, hmotností a výbavy.
3. Odpovědnost výrobce.
4. Výběr a podmínky umístění výrobku.
 - 4.1. Základní poměry.
 - 4.2. Stavební výkop.
 - 4.3. Umístění vůči budovám.
 - 4.4. Umístění ve svahu.
 - 4.5. Nestandardní montážní situace.
5. Přeprava.
6. Instalace výrobku
7. Výrobce.
8. Záruční list



1. Základní informace.

Výrobky Kolomaki Quick

Sklepy a bunkry se vyrábí ve čtyřech základních provedení:

Quick 1 – šikmý vchod nadzemní.

Quick 2 – horizontální vchod zároveň s terénem.

Quick 3 – vertikální vchod nadzemní.

Quick 4 – vertikální vchod přímý.

Takto konstruované výrobky jsou v České republice vyvíjeny a vyráběny již řadu let. Postupný vývoj výroby jednotlivých generací plastových výrobků dospěl do dnešní podoby, že jsou velice oblíbené nejen pro svoji nízkou váhu, pevnost a odolnost, ale hlavně díky poměru výkon/cena. Materiál je hladký a lesklý, proto se na něm nedrží nečistoty.

2. Tabulky rozměrů, hmotností a výbavy

Quick 1	2000	3000	4000
Plocha podlahového prostoru (m ²)	4.4	6.6	8.8
Celkové rozměry (VxDxŠ, mm)	2320*3600*2400	2320*4600*2400	2320*5600*2400
Hmotnost (kg)	400	480	560
Vchodové dveře	Ano	Ano	Ano
Schody	Ano	Ano	Ano
Vstup	Šikmý	Šikmý	Šikmý
Betonová výztuž	Ano	Ano	Ano
Žebra	Ano	Ano	Ano

2. Tabulky rozměrů, hmotností a výbavy

Quick 2	2000	3000	4000
Plocha podlahového prostoru (m2)	4.4	6.6	8.8
Celkové rozměry (VxDxŠ, mm)	2500*4570*2400	2500*5570*2400	2500*6570*2400
Hmotnost (kg)	440	520	600
Vchodové dveře	Ano	Ano	Ano
Schody	Ano	Ano	Ano
Vstup	Horizontální	Horizontální	Horizontální
Betonová výztuž	Ano	Ano	Ano
Žebra	Ano	Ano	Ano

Quick 3	2000	3000	4000
Plocha podlahového prostoru (m2)	4.4	6.6	8.8
Celkové rozměry (VxDxŠ, mm)	4415*4770*2400	4415*5770*2400	4415*6770*2400
Hmotnost (kg)	490	570	650
Vchodové dveře	Ano	Ano	Ano
Schody	Ano	Ano	Ano
Vstup	Vertikální	Vertikální	Vertikální
Betonová výztuž	Ano	Ano	Ano
Žebra	Ano	Ano	Ano

2. Tabulky rozměrů, hmotností a výbavy

Quick 4	2000	3000	4000
Plocha podlahového prostoru (m ²)	4.4	6.6	8.8
Celkové rozměry (VxDxŠ, mm)	2320*2390*2400	2320*3390*2400	2320*4390*2400
Hmotnost (kg)	380	460	540
Vchodové dveře	Ano	Ano	Ano
Schody	Ano	Ano	Ano
Vstup	Vertikální	Vertikální	Vertikální
Betonová výztuž	Ano	Ano	Ano
Žebra	Ano	Ano	Ano

3. Odpovědnost výrobce.

VÝROBCE JE ODPOVĚDNÝ ZA:

1. celkovou kvalitu výrobků, dodržení všech výrobních standardů;
2. provedení výroby, kvalitu svárů, kontrolu výrobních procesů;
3. výrobce provádí kontrolu všech vstupních materiálů od dodavatelů;
4. každý produkt má své výrobní číslo a výrobní štítek pro případnou kontrolu;
5. výroba je certifikována TZUS Praha.

VÝROBCE NENÍ ODPOVĚDNÝ ZA ŠKODY ZPŮSOBENÉ:

1. chybnou montáží;
2. nevhodným výběrem umístění;
3. použitím výrobku k jinému, než stanovenému účelu;
4. nevhodným způsobem přepravy.

NENÍ MOŽNÉ, ABY TENTO NÁVOD MOHL OBSÁHNOUT VŠECHNY SITUACE, KTERÉ BY MOHLY PŘI INSTALACI NASTAT, A PROTO DŮKLADNĚ ZVAŽTE VŠECHNO, CO BY MOHLO NĚJAKÝM ZPŮSOBEM VÝROBEK POŠKODIT!

4. Výběr a podmínky umístění sklepu / bunkru.

4.1. Základní poměry.

Aby byl výrobek správně vybrán, je nutné určit typ a místo instalace. Různé typy výrobků jsou určeny pro jiné geologické podmínky. (hydrogeologický posudek pro danou půdu bývá součástí stavebního povolení)

4.2. Stavební výkop.

Stavební výkop musí být vykopán na dostatečně velké ploše, aby byla dodržena šířka pracovního prostoru. Rozměry stavebního výkopu jsou dány typem výrobku – viz tabulka u každého typu.

4.3. Umístění vůči budovám.

Sklep / bunkr nesmí být zastaven! Zatížení způsobené jakoukoli stavbou by mohlo vést k deformaci. Sklep / bunkr musí být vzdálen od stavby minimálně 1 metr.

4.4. Umístění ve svahu.

V případě umístění výrobku ve svahu je nevyhnutelná kontrola terénu, aby se zabránilo sesuvu zeminy, nebo jiným komplikacím. Statický výpočet a posouzení vhodnosti stability podloží nebo svahu provádí statik nebo projektant stavby pokaždé, když je sklep / bunkr umístěn do svahu.

4.5. Nestandardní montážní situace.

Ze strany statika nebo projektanta stavby musí být posouzeny všechny nestandardní montážní situace, aby se vyloučilo možné poškození, nebo hrozící nebezpečí. Na základě projektu musí být dodatečně zajištěn statický posudek zpracovaný odborně způsobilou oprávněnou osobou.

5. Přeprava.

Přepravu, nakládání a vykládání výrobku je třeba provést s opatrností. Údery během nakládání a vykládání nejsou povoleny. Upevnění během přepravy se musí provádět opatrně, není dovoleno použít nadměrnou sílu, která může vést k deformaci tělesa výrobku. Doporučuje se nakládat a vykládat pomocí jeřábu, bagru nebo VZV.

6. Instalace výrobku

Výrobek k obetonování je vhodný do míst s vyšším statickým zatížením. Není vhodný pro pozemky s výskytem spodní vody a nestabilním podložím.

Postup instalace:

Na vybraném místě provedeme o 20 cm širší výkop na každou stranu, aby vznikl pracovní prostor a prostor k obetonování. Na dno výkopu vybetonujeme železobetonovou desku s kari sítí min. 8x15 o výšce 15 cm. Desku necháme vyžrát.

Sklep / bunkr usazujeme na rovnou, vyžralou desku, bez ostrých předmětů, které by ji mohly poškodit! Doporučujeme mezi desku a dno výrobku uložit 1cm extrudovaný polystyren.

V případě, že je sklep zasypan méně než 20 cm zeminy, případně je na něm položena zámková dlažba, rozmístíme nad sklep extrudovaný polystyren o tloušťce 50 mm a 500 mm větší než velikost průmětu sklepu.

Před obetonováním musíme připojit ventilační potrubí.

Z důvodu zatížení při obetonování je nutné podepřít strop pomocí stojek po každém metru a jednoho roznášejícího dřevěného nosníku ve středu stropu.

Stěny sklepu musí být před obetonováním vyztuženy pomocí 3 podélných dřevěných hranolů 80/80 mm umístěných na dně a ve výšce 500 a 1000 mm. Tyto hranoly budou rozepřeny pomocí horizontálních dřevěných rozpěr 80/80 mm umístěných zhruba po čtvrtinách délek nosníků.

Vložíme betonářskou ocel do předem připravených otvorů ve vzpěrách výrobku. Provážeme betonářskou ocelí vertikálně okolo celého těla výrobku. Přivážeme k sobě vázacím drátem, tím vytvoříme síť okolo celého těla výrobku i vchodu. Teprve poté je možné vybetonovat stěny sklepu. V jeden den nesmíme betonovat více než 100 cm výšky betonu. Tloušťka betonu okolo sklepu je doporučena 150 mm.

Pokud je sklep instalován v místech s vysokou hladinou spodních vod, musí být kolem sklepu zajištěna drenáž s odvodem vody mimo sklep. Výrobek není určen do míst se spodní vodou.

Odstojkování a odstranění vzpěr může být provedeno až po dostatečném zatuhnutí betonu - minimálně 10 dní.

7. Instalace sklepu se spodními výztuhami

Spodní část dna sklepu je vybavena žebry s vyvrtanými otvory po vzdálenostech 200 mm, kterými se protáhne betonářská výztuž o průměru 10 mm. Betonářská výztuž o průměru 10 mm se doplní výztuží o průměru 8 mm, osazenými v kolmém směru (rovnoběžně s žebry sklepu), po vzdálenostech 300 mm.

Betonářská výztuž není součástí dodávky sklepu.

Na dno výkopu vytvoříme vrstvu betonu o výšce 15 cm. Připravený sklep usadíme na beton tak, aby se výztuhy dna sklepu s betonářskou výztuží zapustili do připraveného betonu. Je potřeba použít beton řidší konzistence (F6) a zabezpečit hutněním, aby beton zatekl do všech míst od dnem sklepu. Sklep musí být v naprosté rovině. Desku necháme řádně vyzrát (technologická pauza 3 dny)

Výkres umístění vzpěr před obetonováním

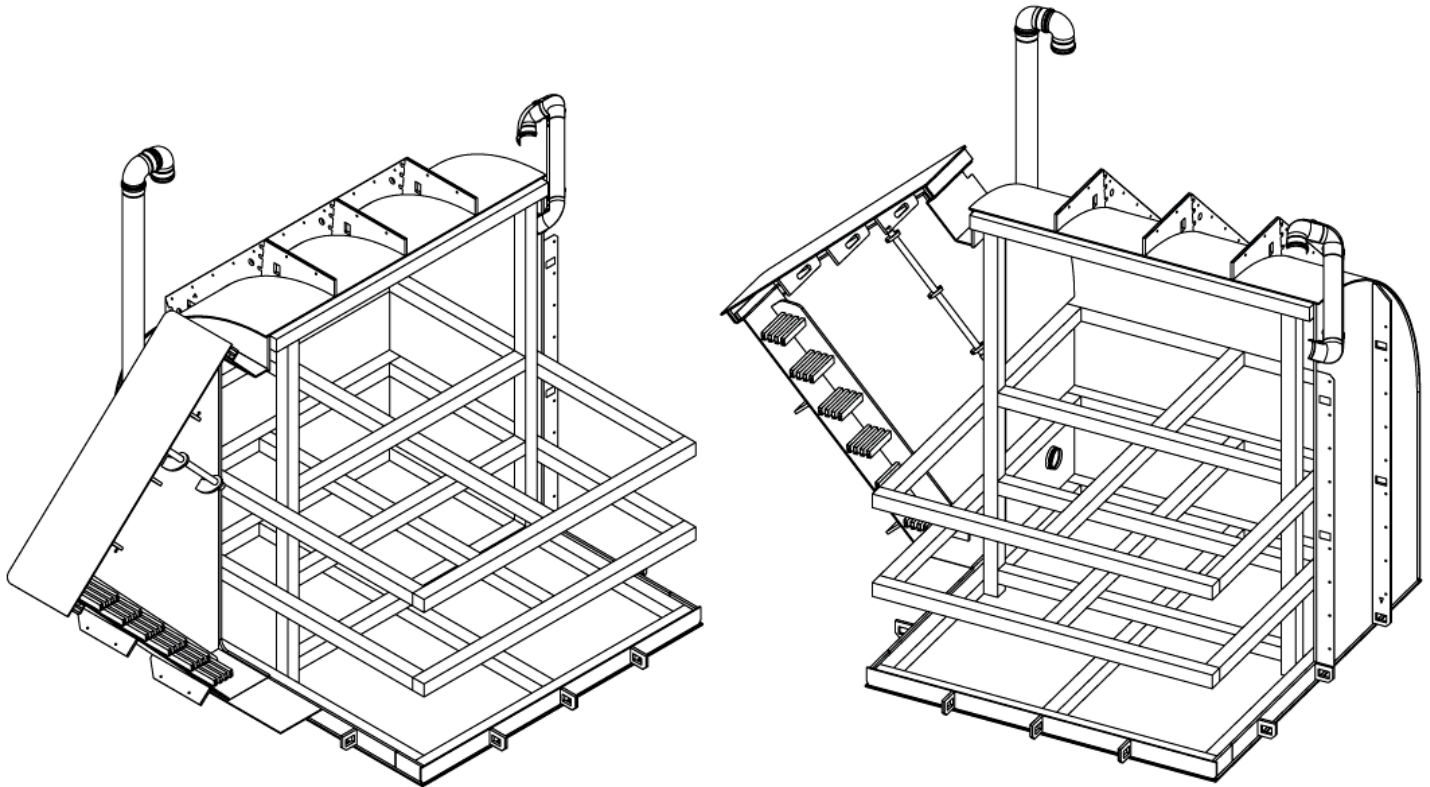
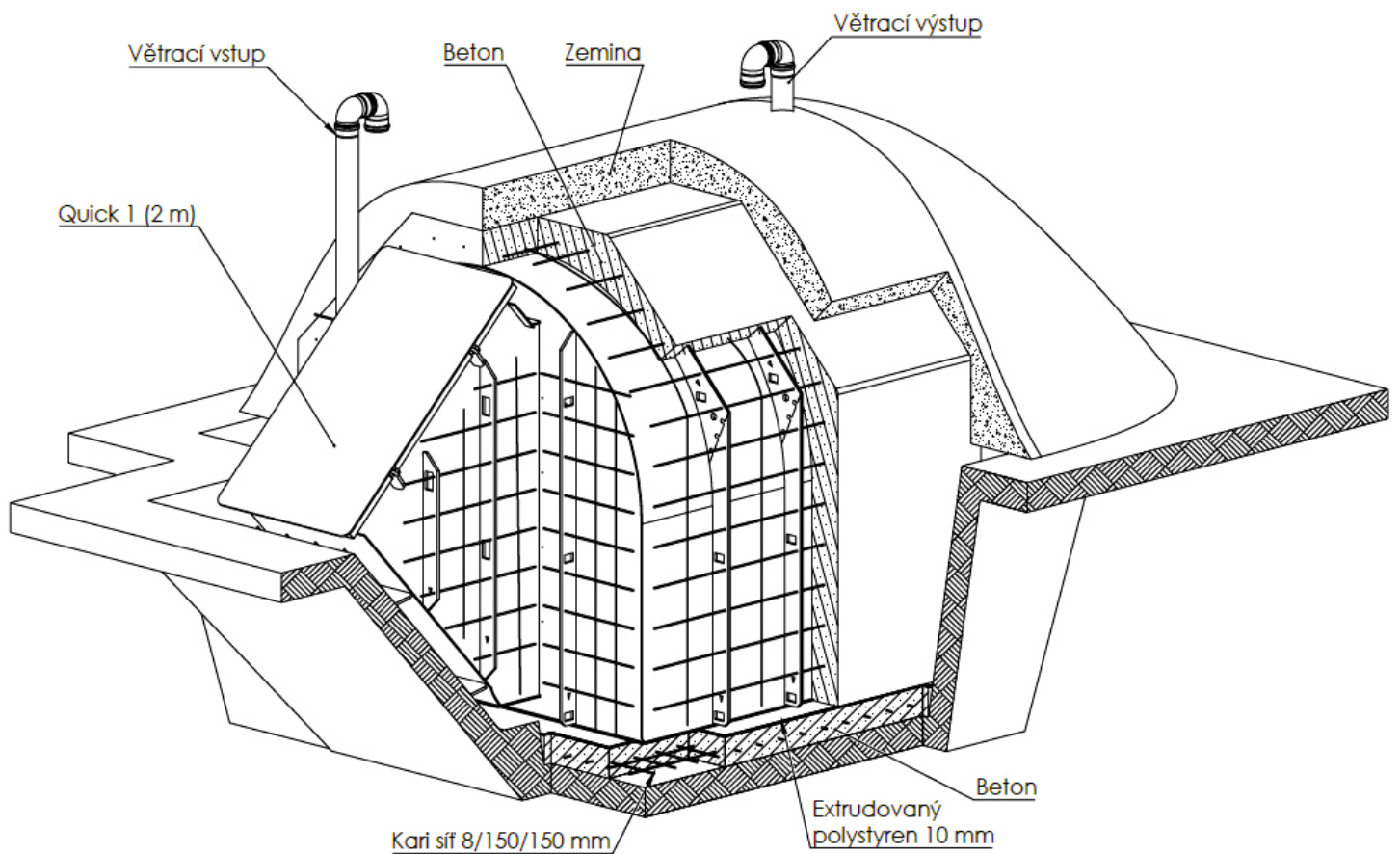


Schéma instalace



8. Výrobce.

Kolomaki s.r.o.

IČO 06142974

DIČ Cz06142974

Adresa: Komenského 576, Zlonice 273 71, CZ

www.kolomaki.com

777 581 000

9. Záruční list

Typ výrobku _____

Sériové číslo výrobku _____

Datum výroby _____

Datum dodání / instalace _____

Servis (datum, servisní služba, stručný popis závad a oprav)

převzal:

předal:.....

podpis zákazníka

razítko a podpis