



Kolomäki

Montážní návod

Než začnete s montáží nádrží, pečlivě si, prosím, přečtete tento návod a dodržujte ho!

Nedodržením montážního návodu ztrácíte nárok na záruku.

Samonosná plastová Profi nádrž na dešťovou vodu.



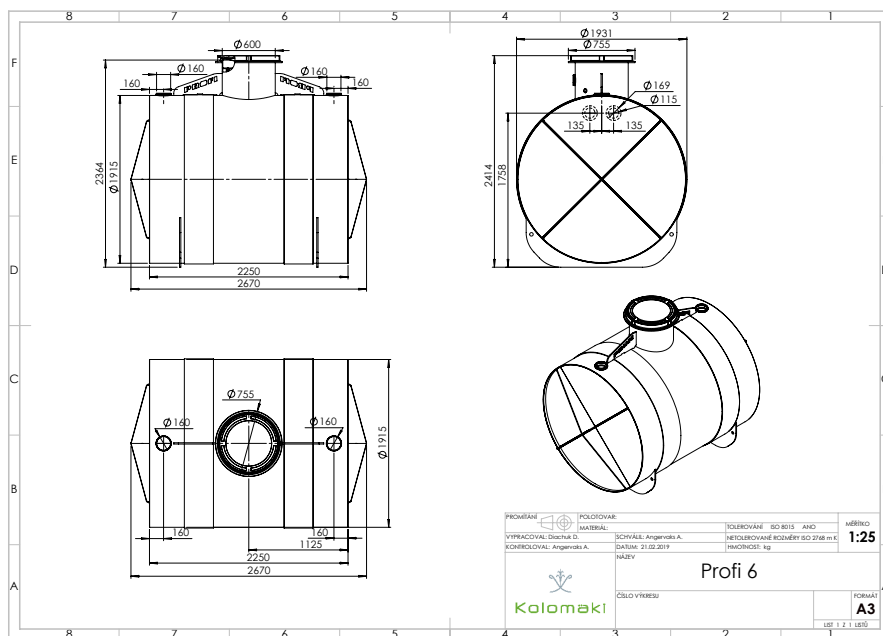
Materiál: konstrukční polypropylén
Velikosti: objem 6 m³, 8 m³ a 11 m³
Vydání: 1.8.2019

1. Objem x Rozměry x Hmotnost

Profi 6	6m3	2670*1915*2414	260
Profi 8	8m3	3420*1915*2414	300
Profi 11	11m3	4420*1915*2414	340

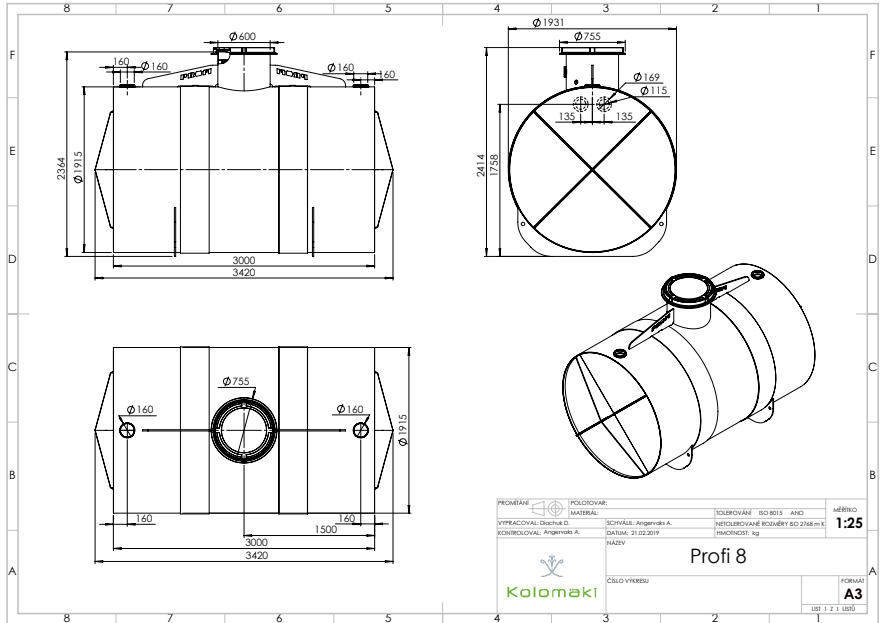
Nákresy z rozměry:

Profi 6



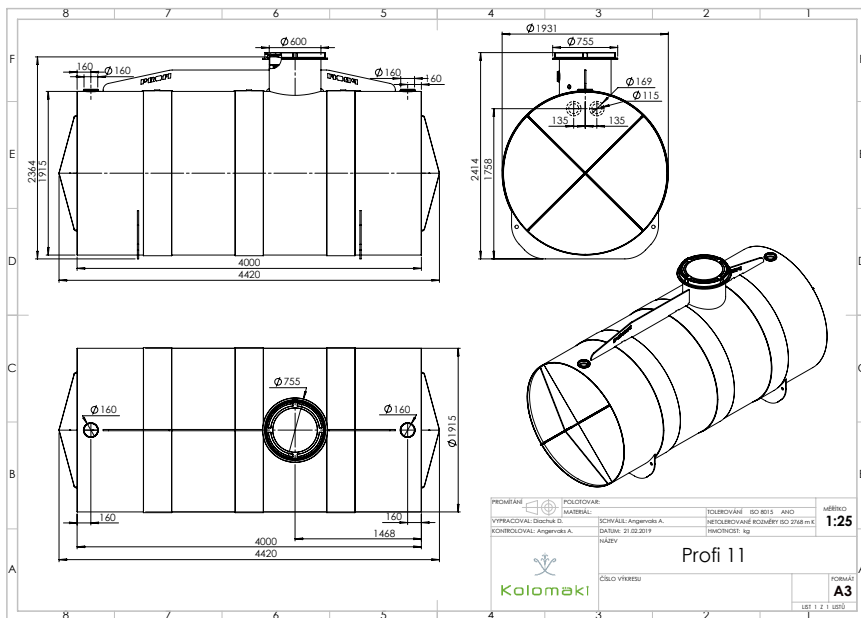
Výrobce: Kolomaki s.r.o., Komenského 576, 27371, Zlonice, IČO:06142974,
DIČ:CZ06142974, +420 777 072 100, info@kolomaki.com, www.kolomaki.com

Profi 8



Výrobce: Kolomaki s.r.o., Komenského 576, 27371, Zlonice, IČO:06142974,
 DIČ:CZ06142974, +420 777 072 100, info@kolomaki.com, www.kolomaki.com

Profi 11



PRŮMĚŘANÉ	HOLOTRVAVĚ	TOLEROVANÉ	ISO 8015	AND	MĚŘÍTKO
KONTROLOVANÉ	MATERIÁL:	SCHWABE Angerehns A	ISO 2768 mK	ISO 2768 mK	1:25
VÝPRAČOVÁNÍ: Dle části 0	DATEM: 21.03.2019	MĚŘENÍ: 103			
KONTROLOVANÍ: Angerehns A	NÁZEV	Profi 11			
 Kolomaki		Číslo výrobku:			FORMÁT
					A3
					LIST 1 z 1 05/0

Výrobce: Kolomaki s.r.o., Komenského 576, 27371, Zlonice, IČO:06142974,
DIČ:CZ06142974, +420 777 072 100, info@kolomaki.com, www.kolomaki.com

2. Základní informace

PROFI nádrž je profesionálně svařovaná nádrž z konstrukčních PP desek.

Je nepropustná a samonosná.

Je určena pro podzemní montáž a nadzemní umístění není vhodné.

Má tvar válce a z důvodu lepší stability je konstruována na horizontální pokládání.

Stojí na dvou podstavcích. Tloušťka válce je 8 mm. Pro větší pevnost je vyztužena obručkami o tloušťce 8 mm. Kruhové stěny jsou 15 mm tlusté a rovněž vyztužené 4 žebry z obou stran.

PROFI nádrž se skládá z:

1. podzemní samonosné nádrže o objemu 6, 8 anebo 11 m³.
2. vrchního poklopu, který je pochozí (pojezdový možno zakoupit dle aktuálního ceníku)
3. vstupního hrdla, které obsahuje otvor na hadici od čerpadla a otvor na vedení kabelu. Vstupní hrdlo vyplňuje praktický otočný poklop rovněž s otvory na hadice a kabely. Otočný poklop zamezí nechtěnému pádu věcí do nádrže během servisu.
4. hliníkový žebřík
5. vzpěry
6. příprava na instalaci čerpadel

3. Odpovědnost výrobce

Výrobce není odpovědný za škody způsobené:

1. chybnou montáží a těsněním
2. nevhodným výběrem umístění nádrže
3. neukotvením v případě výskytu spodní vody
4. použitím nádrží k jinému, než stanovenému účelu
5. nevhodným způsobem přepravy

Není možné, aby tento návod mohl obsáhnout všechny situace, které by mohli při instalaci nastat, a proto důkladně zvažte všechno, co by mohlo nějakým způsobem nádrž poškodit.

4. Výběr a podmínky umístění plastové nádrže

4.1. Základní poměry

Aby nádrž dobře seděla, podklad musí být dostatečně pevný a musí mít dostatečnou nosnost. Zemina okolo musí být propustná pro vodu (hydrologický posudek propustnosti pro danou půdu bývá součástí stavebního povolení).

4.2. Stavební výkop

Stavební výkop musí být vykopán na dostatečně velké ploše, aby se dodržela šířka pracovního prostoru. Rozměry stavebního výkopu jsou dány typem Profi nádrže, viz nákresy.

Maximální výška překrytí zeminou je 350 mm. Při nutnosti hlubšího usazení anebo vyššího překrytí je potřeba použití extrudovaného polystyrenu pro odlehčení.

4.3. Poloha vůči budovám

Nádrž nesmí být zastavěna. Zatížení způsobené jakoukoli stavbou by mohlo vést k deformaci nádrže.

Nádrž musí být vzdálena od stavby minimálně 3 m.

4.4. Poloha ve svahu

V případě umístění nádrže ve svahu je nevyhnutelná obhlídka terénu, aby se zabránilo sesuvu zeminy, nebo jiným komplikacím. Statický výpočet a posouzení vhodnosti stability podloží anebo svahu provádí statik, anebo projektant stavby pokaždé, když je nádrž umístěna do svahu.

4.5. Nestandardní montážní situace

Ze strany statika, či projektanta stavby musí být posouzeny všechny nestandardní montážní situace, aby se vyloučilo možné poškození anebo hrozící nebezpečí.

Na základě projektu musí být dodatečně zajištěn statický posudek zpracovaný odborně způsobilou oprávněnou osobou.

Příkladem jsou kořeny stromu v blízkosti výkopu. Aby se zabránilo jejich prorůstání k

nádrži, musí být od nádrže vzdáleny minimálně 5 metrů.

5. Zásypový materiál

Zásypový materiál musí ukotvit nádrž v stavebním výkopu a zabránit její pohyblivosti. Zároveň nesmí obsahovat ostré a tvrdé předměty, které by ji mohli poškodit. K tomu je vhodná směs cementu a písku v poměru 1:4 až 1:6, která se musí kolem nádrže pořádně udusat viz Montáž. Použití zeminy z výkopu je nevhodné.

Nedodržením zásypového materiálu zaniká nárok na záruku.

6. Přeprava

Nakládání, přepravu a vykládání nádrže je třeba provést s opatrností. Údery během nakládky a vykládání nejsou povoleny. Při přepravě je povoleno mít uvnitř auta nádrž horizontálně. Upevnění nádrže během přepravy se musí provádět opatrně, není dovoleno použít nadměrnou sílu, která může vést k deformaci tělesa výrobku.

Doporučuje se nakládat a vykládat nádrž pomocí jeřábu.

Nádrž Profi je dodávána v zhotoveném stavu, sady doplňkového vybavení mohou být upevněny na standardních místech, nebo jsou baleny zvlášť.

7. Montáž bez spodní vody

Před montáží zkontrolujte, jestli se nádrž při přepravě nepoškodila.

Připravte stavební výkop specifických rozměrů. Viz bod 4.2. Stavební výkop.

Umístěte nádrž na zhutněnou a vyrovnanou základnu. Pro srovnání povrchu se doporučuje nasypat vrstva písku a cementu, zhutnit a zarovnat.

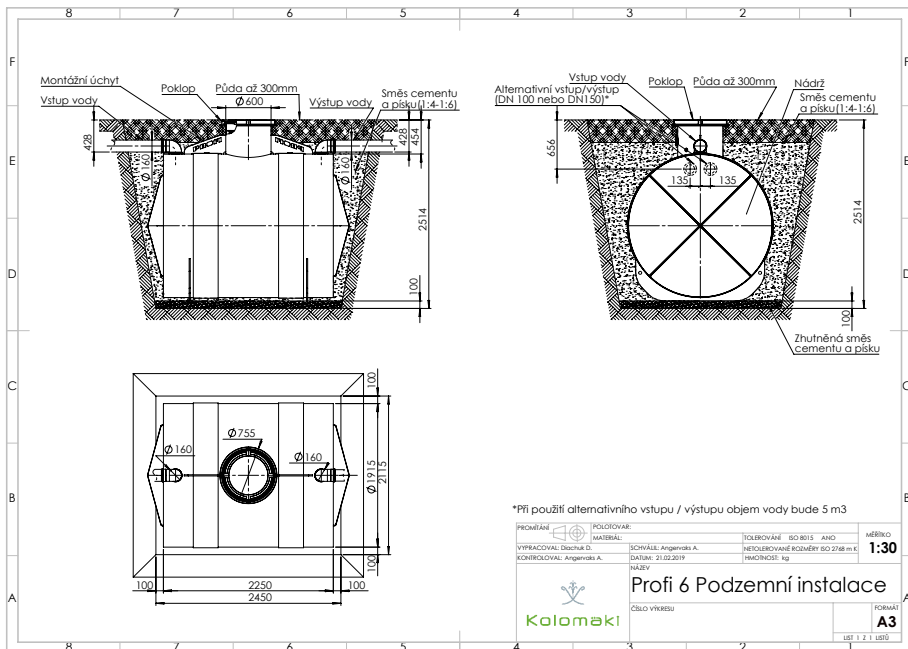
Zkontrolujte, zda nádrž byla umístěna v jámě horizontálně.

Napusťte dovnitř nádrže vodu do výšky 200 až 300 mm. Vyplňte dutiny mezi nádrží a zeminou zásylovým materiálem do výšky 200 až 300 mm a zhutněte bez použití mechanického zařízení, silou tlaku 20 kg. Tuto akci opakujte až do naplnění nádrže. Nakonec lehce utužte půdu kolem obvodu nádrže bez použití strojů.

Vyčerpejte vodu z nádrže nejdříve po 7-14 dnech od instalace.

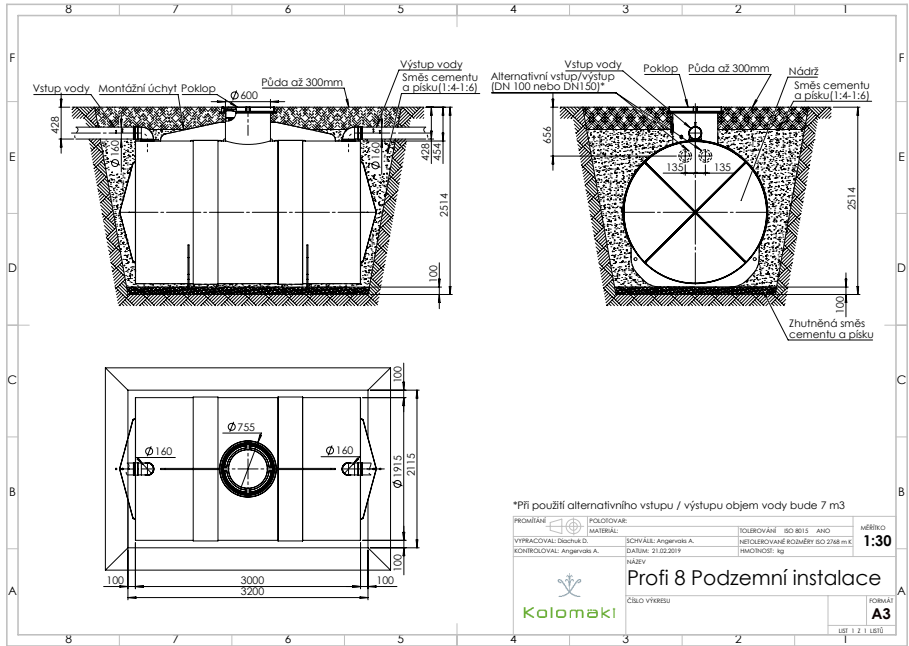
Napojte trubky na vodu, instalujte čerpadla. Do nádrže můžete sbírat dešťovou vodu nebo jiné kapaliny.

Nákres podzemní instalace nádrže Profi 6



Výrobce: Kolomaki s.r.o., Komenského 576, 27371, Zlonice, IČO:06142974,
DIČ:CZ06142974, +420 777 072 100, info@kolomaki.com, www.kolomaki.com

Nákres podzemní instalace nádrže Profi 8



*Při použití alternativního vstupu / výstupu objem vody bude 7 m³

PROJEKTOVÁK:	PROJEKTOVÁK:	ISO 9015	AND	MĚŘÍTKO
VYPRACOVÁVÁ: Diachuk D.	SKYVALE: Angerovata A.	ISO 2788 m ³		1:30
KONTROLOVÁVÁ: Angerovata A.	DATA: 31.02.2019	HMŮŽNOST: kg		

Kolomaki

NÁZEV
Profi 8 Podzemní instalace

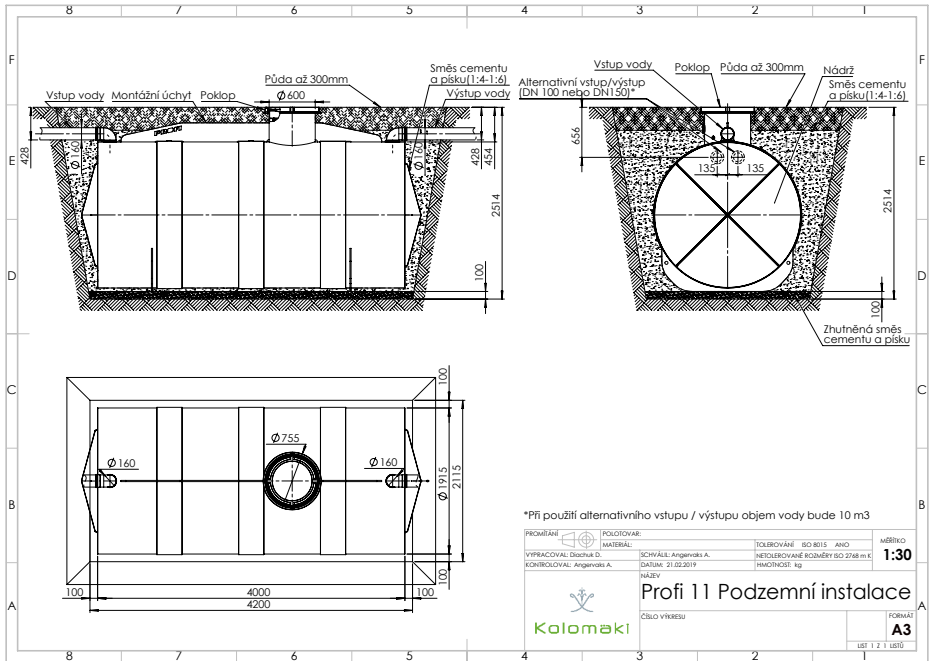
ČÍSLO VÝKRESU

FORMÁT
A3

LIST 1 z 1 (0,0)

Výrobce: Kolomaki s.r.o., Komenského 576, 27371, Zlonice, IČO:06142974,
DIČ:CZ06142974, +420 777 072 100, info@kolomaki.com, www.kolomaki.com

Nákres podzemní instalace nádrže Profi 11



Výrobce: Kolomaki s.r.o., Komenského 576, 27371, Zlonice, IČO:06142974,
DIČ:CZ06142974, +420 777 072 100, info@kolomaki.com, www.kolomaki.com

8. Montáž v případě možnosti spodní vody

V případě instalace nádrže na pozemku se spodní vodou je potřeba provést odvodnění. Uložit drenážní potrubí na úrovni dolní části nádrže a odvést drenážní vodu do kanalizace nebo vsaku, nebo do šachty s instalovaným drenážním čerpadlem pro odstranění vody.

Při instalaci na jílovitých pozemcích je potřeba zpevnění půdy, případně obetonování nádrže.

Připravte stavební jámu specifických rozměrů. Rozměry jsou viz tabulka Stavební jáma.

Umístěte nádrž na zhutněnou a vyrovnanou základnu. Pro srovnání povrchu se doporučuje nasypat vrstva písku a cementu, zhutnit a zarovnat.

Zkontrolujte, zda nádrž byla umístěna v jámě horizontálně.

V případě instalace nádrže v lokalitě s vysokou úrovní spodní vody se doporučuje používat kotvicí desky a lana pro dodatečnou ochranu zařízení před tlakem na povrch. Doporučujeme používat sadu plastových kotvicích desek vyrobených společnostmi Kolomäki.

Umístěte a upevněte kotvicí desku.

Napusťte dovnitř nádrže vodu do výšky 200 až 300 mm.

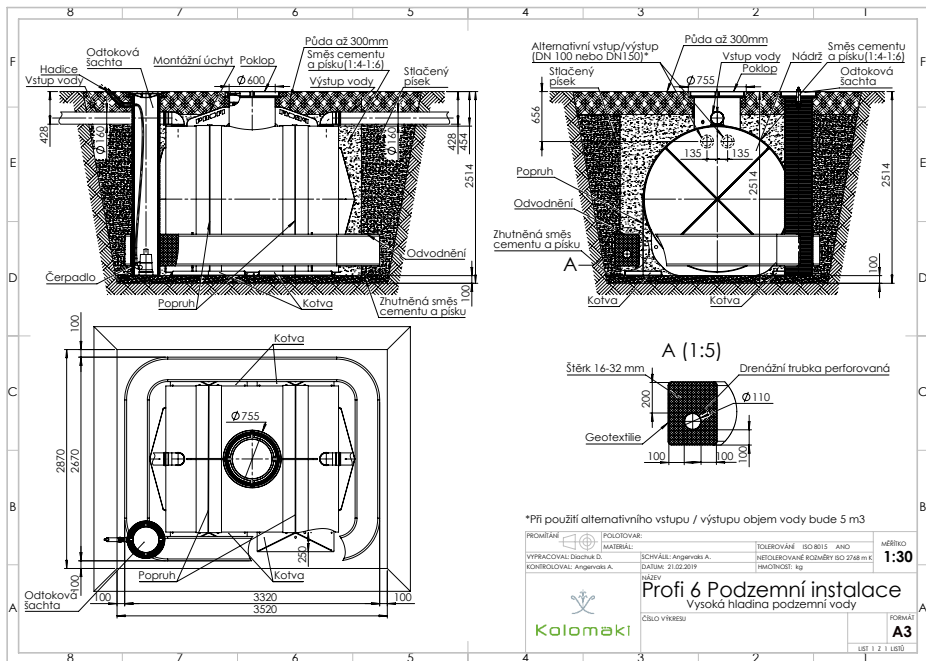
Vyplňte dutiny mezi nádrží a zemí zásypaným materiálem do výšky 200 až 300 mm a zhutněte bez použití mechanického zařízení silou tlaku 20 kg.

Tuto akci opakujte až do naplnění nádrže. Nakonec lehce utužte půdu kolem obvodu nádrže bez použití strojů.

Vyčerpajte vodu z nádrže nejdříve po 7-14 dnech od instalace.

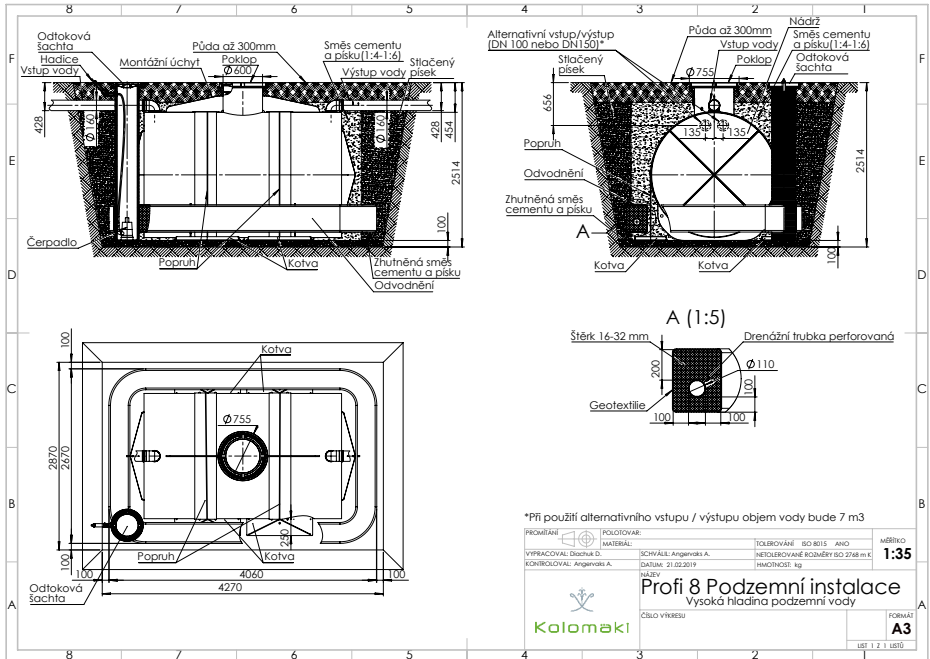
Napojte trubky na vodu, instalujte čerpadla. Do nádrže můžete sbírat dešťovou vodu nebo jiné kapaliny.

Nákres podzemní instalace nádrže Profi 6 s vysokou hladinou podzemní vody



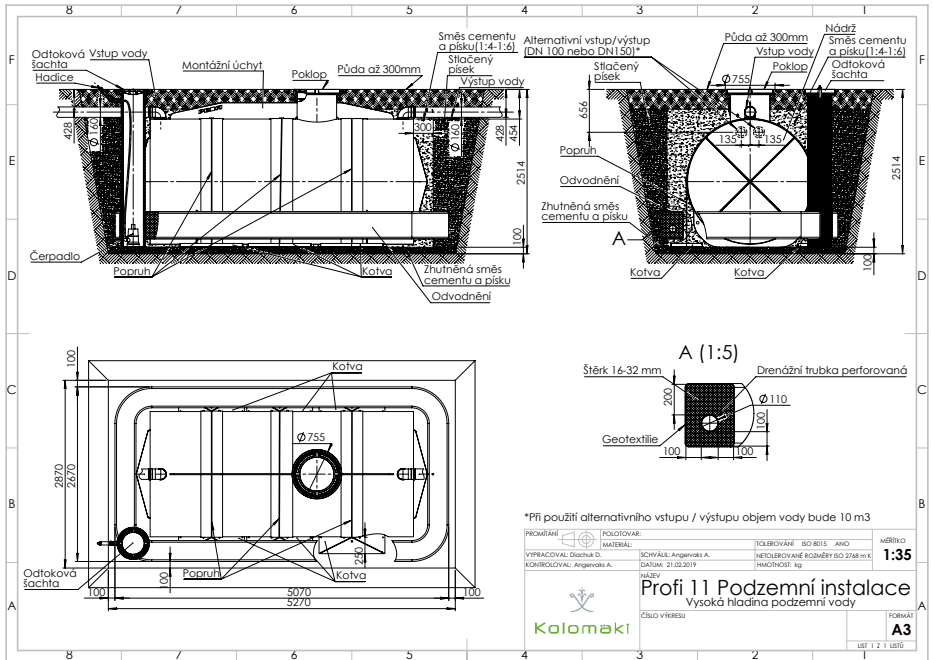
Výrobce: Kolomaki s.r.o., Komenského 576, 27371, Zlonice, IČO:06142974, DIČ:CZ06142974, +420 777 072 100, info@kolomaki.com, www.kolomaki.com

Nákres podzemní instalace nádrže Profi 8 s vysokou hladinou podzemní vody



Výrobce: Kolomaki s.r.o., Komenského 576, 27371, Zlonice, IČO:06142974, DIČ:CZ06142974, +420 777 072 100, info@kolomaki.com, www.kolomaki.com

Nákres podzemní instalace nádrže Profi 11 s vysokou hladinou podzemní vody



Výrobce: Kolomaki s.r.o., Komenského 576, 27371, Zlonice, IČO:06142974,
DIČ:CZ06142974, +420 777 072 100, info@kolomaki.com, www.kolomaki.com

9. Kontrola a údržba

Profi nádrž si nevyžaduje pravidelnou kontrolu a údržbu. V případě zanesení nádrže mechanickými anebo jinými nečistotami se postupuje následovně:

1. odčerpat vodu z nádrže
2. odstranit nečistoty, dbát, aby se nádrž nepoškrábala
3. opláchnout vodou
4. zkontrolovat, zda je nádrž čistá a není poškozená
6. nádrž se může znovu použít