

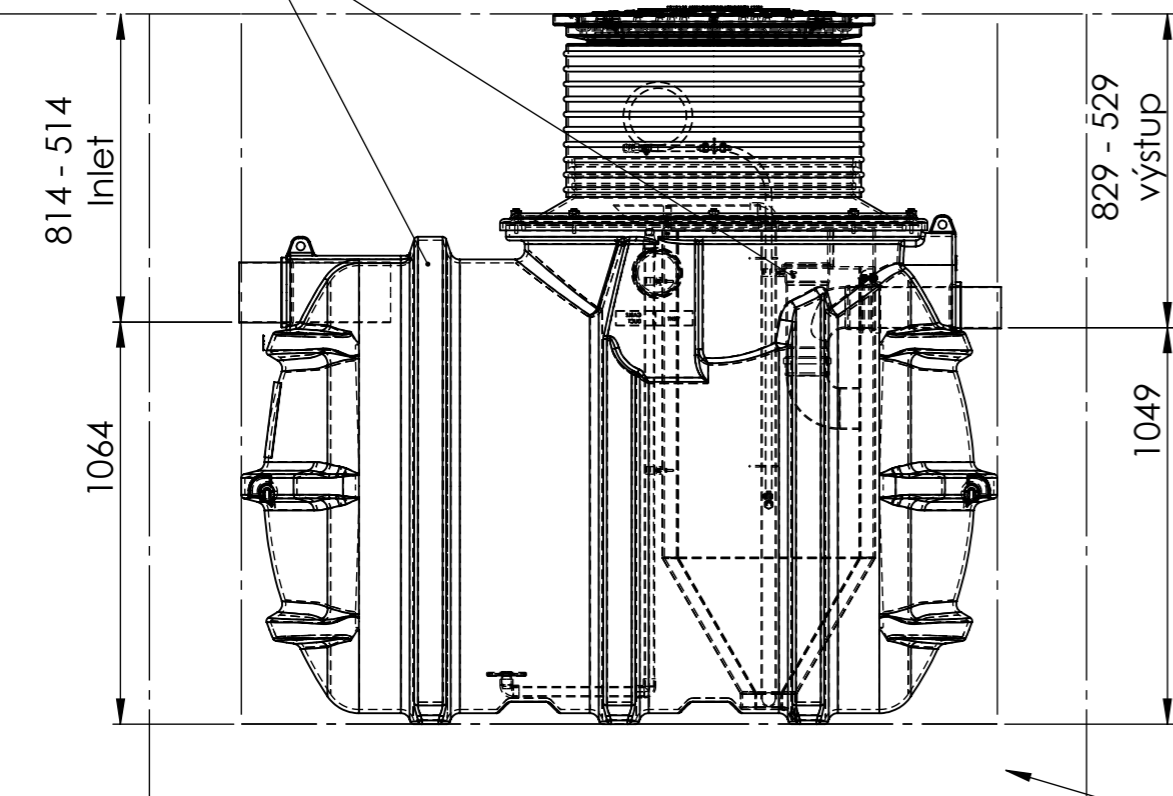
Komentáře :

1. Inlet 160mm, výstup 110mm
2. Pro vzdušňování odpadní vody se provádí pomocí dmyhadla umístěného pod poklopem šachty nebo ve vyhrazené vnější skříni v závislosti na konfiguraci výrobku.
3. Hloubka vtoku je nastavitelná pomocí teleskopické šachty. Hloubka se volí podle podmínek připojení
4. Před instalací čističky si přečtěte návod k instalaci a servisu.
5. Větrací prvky musí být připojeny k větrací přípojce. Součásti ventilačního systému nejsou součástí výrobku.
6. Hmotnost prázdné nádrže je přibližně 140 kg.

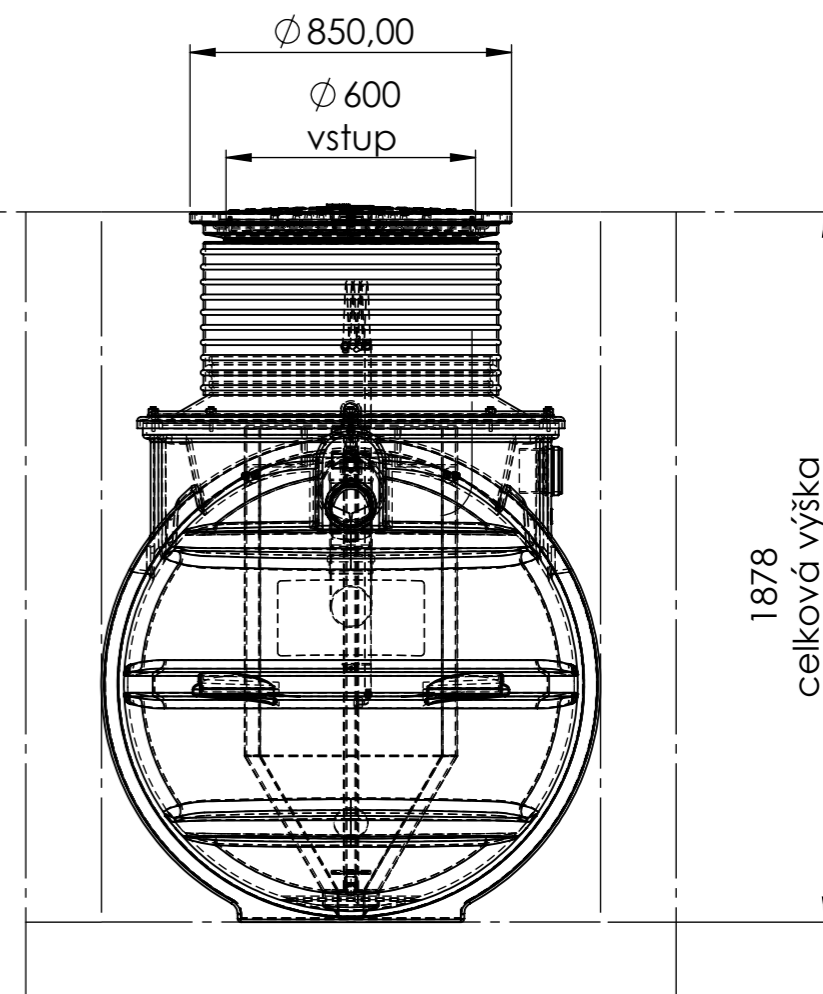
uzamykatelný vchod

4x Ø 20 zvedací body

úroveň terénu



betonový základ



Proszę sprawdzić ostatnią wersję rys w Kingspan Water & Energy

Issue	Date	Drawn By	Approved By	Description
B	17/06/2022	W.Dønheim	W.Dønheim	Naming changed/blower added - For internal review
C	01.03.2023	Pawel GLINSKI	P.GLINSKI	BIOAIR 1 rys. sprzedażowy

Projekt : W.Dønheim
Waga : 134.25 kg
Material : PE

Tolerancje :
Grubość :
Powierzchnia : m²

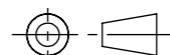
Drawing : BIA1SDCZ

Page 1 of 1

BioAir 1

Wszystkie wymiary w mm

Nie skalować



Rzutowanie

Výkres a design jsou majetkem společnosti Kingspan Water & Energy Sp. z o.o.
Nesmí být KOPÍROVÁNY, DISTRIBUOVÁNY
NEBO JAKÝMKOLI ZPŮSOBEM REPRODUKOVÁNY bez písemného souhlasu.

