

PressureWave™ SERIES



SPECIFIKACE

- Provedení s membránou
- NSF Standard 6l, CE/PED WRAS, ACS, ISO 9001, Gost Standard
- Patentované nerezové připojení
- Zdravotně nezávadná polypropylenová vložka
- Dvousložkový polyuretan na základovém epoxidovém nástřiku
- Vzduchový ventil s kloboučkem s těsnícím o-kroužkem
- Každá nádoba testována
- Bezúdržbové provedení
- 5 let záruka

Tlakové nádoby PressureWave™ nacházejí uplatnění v široké škále aplikací, například u posilovacích stanic, domácích vodáren, zavlažovacích systémů nebo u ohřivačů TUV.

Tlakové nádoby série PressureWave™ jsou vybaveny vložkou ze zdravotně nezávadného polypropylenu a butylovou membránou vysoké kvality s atestem na pitnou vodu. Membrána je přichycena ke stěnám nádoby pomocí svěrného ocelového kroužku. Mosazný vzduchový ventil je utěsněn víkem s o-kroužkem, jehož konstrukce brání úniku vzduchu. Voda vstupuje do nádoby pomocí patentovaného nerezového připojení. Membrána i vložka jsou vyrobeny s ohledem na jejich dlouhou životnost. Všechny vnitřní součásti nádoby včetně vzduchového ventilu jsou zaoblené z důvodu prevence před protržením membrány při extrémní zátěži. Unikátní připojení zajišťuje svou vzduchotěsnost i vodotěsnost kompletní bezúdržbovost tlakové nádoby.

Ve venkovním prostředí je nádrž před UV zářením a vlhkem chráněna dvousložkovým polyuretanem na epoxidovém základním nástřiku.

Tlakové nádoby PressureWave™ jsou testovány v různých úrovních výroby pro zajištění vysoké kvality a spolehlivosti každé jednotlivé nádoby. Tlakové nádoby PressureWave™ představují výhodnou investici a patří mezi nejvyšší tlakové nádoby, které jsou dnes dostupné.

SPECIFIKACE

Tlakové nádoby PressureWave™

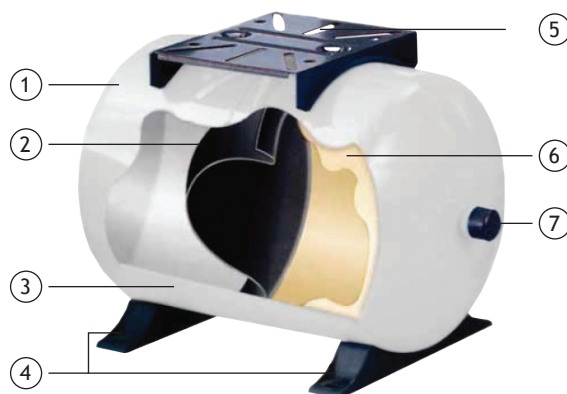
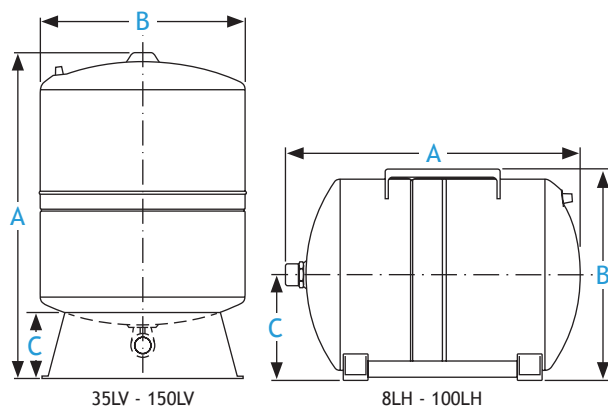
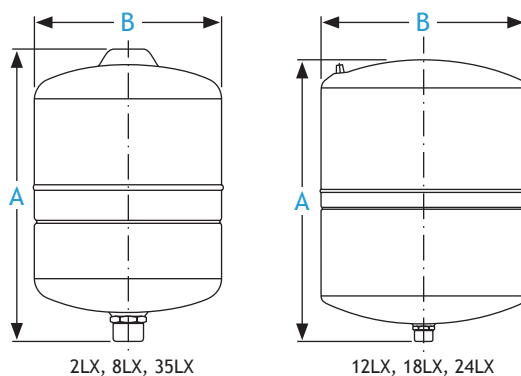
Nový model	Objem	Hmotnost	Rozměry *			Předchozí model	Objem	Hmotnost	Rozměry *		
			A	B	C				A	B	C
Značení	(litr)	(kg)	(cm)	(cm)	(cm)	Značení	(litr)	(kg)	(cm)	(cm)	(cm)
PWB-2LX	2	1,1	20,9	12,6		PWB2	2	1	18,3	12,7	
PWB-4LX	4	1,71	26,1	16,2		PWB4	4	1,69	25,8	16,2	
PWB-8LX	8	2,4	31,3	20,2		PWB8	8	2,6	31,7	20,3	
PWB-12LX	12	3,1	36,7	23		PWB12	12	3,1	36,6	24,4	
PWB-18LX	18	4,1	36,7	27,9		PWB18	18	4,3	36,8	27,9	
PWB-24LX	24	5	44,7	29		PWB24	24	5,6	44,4	29,2	
PWB-35LX	35	7	48,1	31,8		PWB35	35	7	48,1	31,8	
Horizontální provedení						Horizontální provedení					
PWB-8LH	8	2,46	31,3	23,2	11,6						
PWB-12LH	12	3,25	36,7	26	13						
PWB-20LH	20	5	44,7	29,4	14,7	PWB20H	20	6,1	43,9	28,9	15,1
PWB-24LH	24	5,9	44,7	32,1	16,1	PWB24H	24	6,5	44,4	31,7	16,1
PWB-35LH	35	8,2	48,1	35,3	17,9	PWB35H	35	7,9	48,1	35,4	17,8
PWB-60LH	60	11,4	53	42,4	21,5	PWB60H	60	12,5	52,8	41,4	21,3
PWB-80LH	80	16,1	72,6	42,4	21,5	PWB80H	80	17,5	72,4	41,4	21,3
PWB-100LH	100	19,2	72	47,5	24,5	PWB100H	100	19,2	72,4	48,2	24,4
Vertikální provedení						Vertikální provedení					
PWB-35LV	35	7,8	55,5	31,8	12	PWB35V	35	7,5	55,5	31,8	12
PWB-60LV	60	11,8	62	38,9	12,7	PWB60V	60	12,3	62,6	38,8	10,4
PWB-80LV	80	16,2	81,5	38,9	12,7	PWB80V	80	16,7	79	38,8	10,4
PWB-100LV	100	19,1	80,4	43	12,9	PWB100V	100	18,9	80,4	43	13,1
PWB-130LV	130	26,7	107,4	43	12,9						
PWB-150LV	150	31,4	92,4	53	13,85	PWB150V	150	26	107	43	13,1

* Drobné odchylky rozměrů vyhrazeny

1. Dimenze připojení 1"
2. Všechna připojení jsou z nerezové oceli, pokud není uvedeno jinak.
Plnicí přetlak 1,9 bar.
3. Maximální pracovní tlak 10 bar, maximální pracovní teplota 90 °C.
4. Většinu tlakových nádob je možné dodat v provedení 16 bar.



Dle ISO:9001



- 1 Vzduchový ventil s kloboučkem s těsnícím o-kroužkem
- 2 Butylová membrána
- 3 Dvousložkový polyuretan na základním nástřiku
- 4 Plastové nožičky
- 5 Plastový podstavec pod čerpadlo
- 6 Polypropylenová vložka
- 7 Patentované nerezové připojení