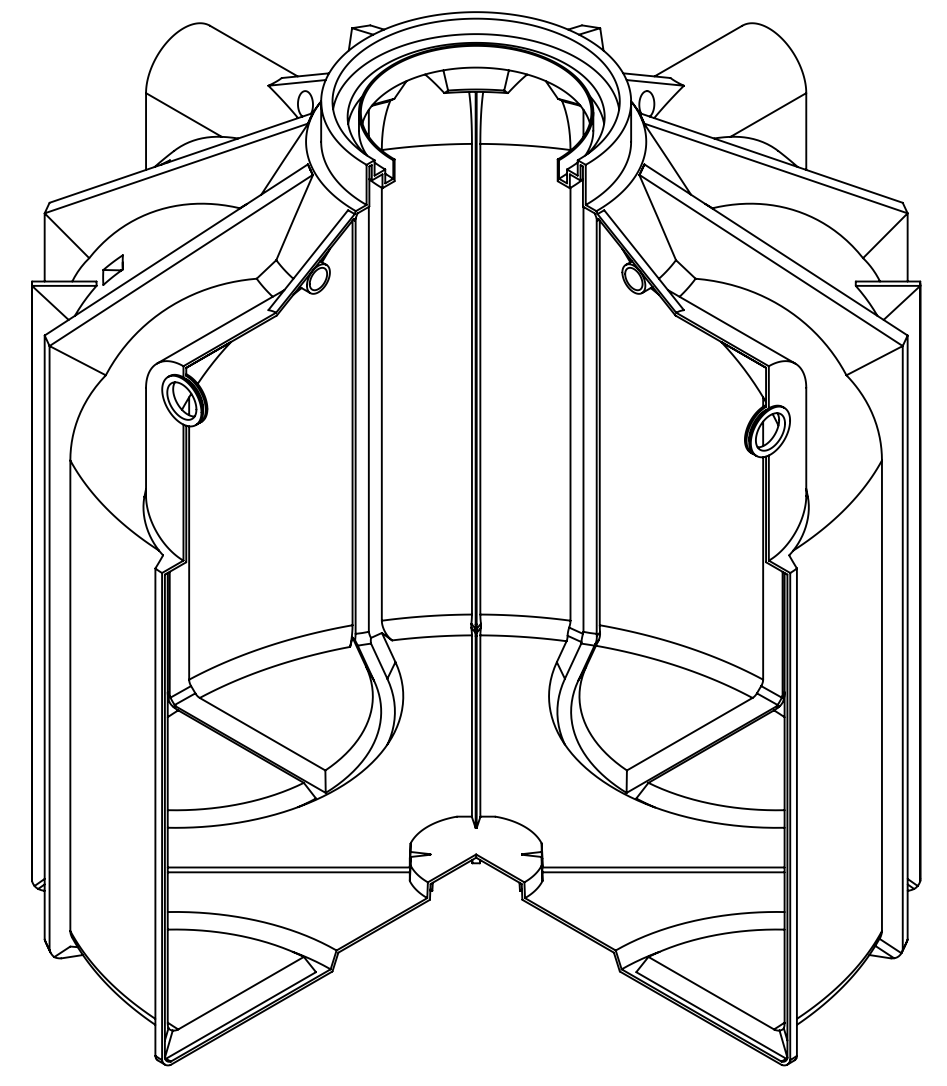
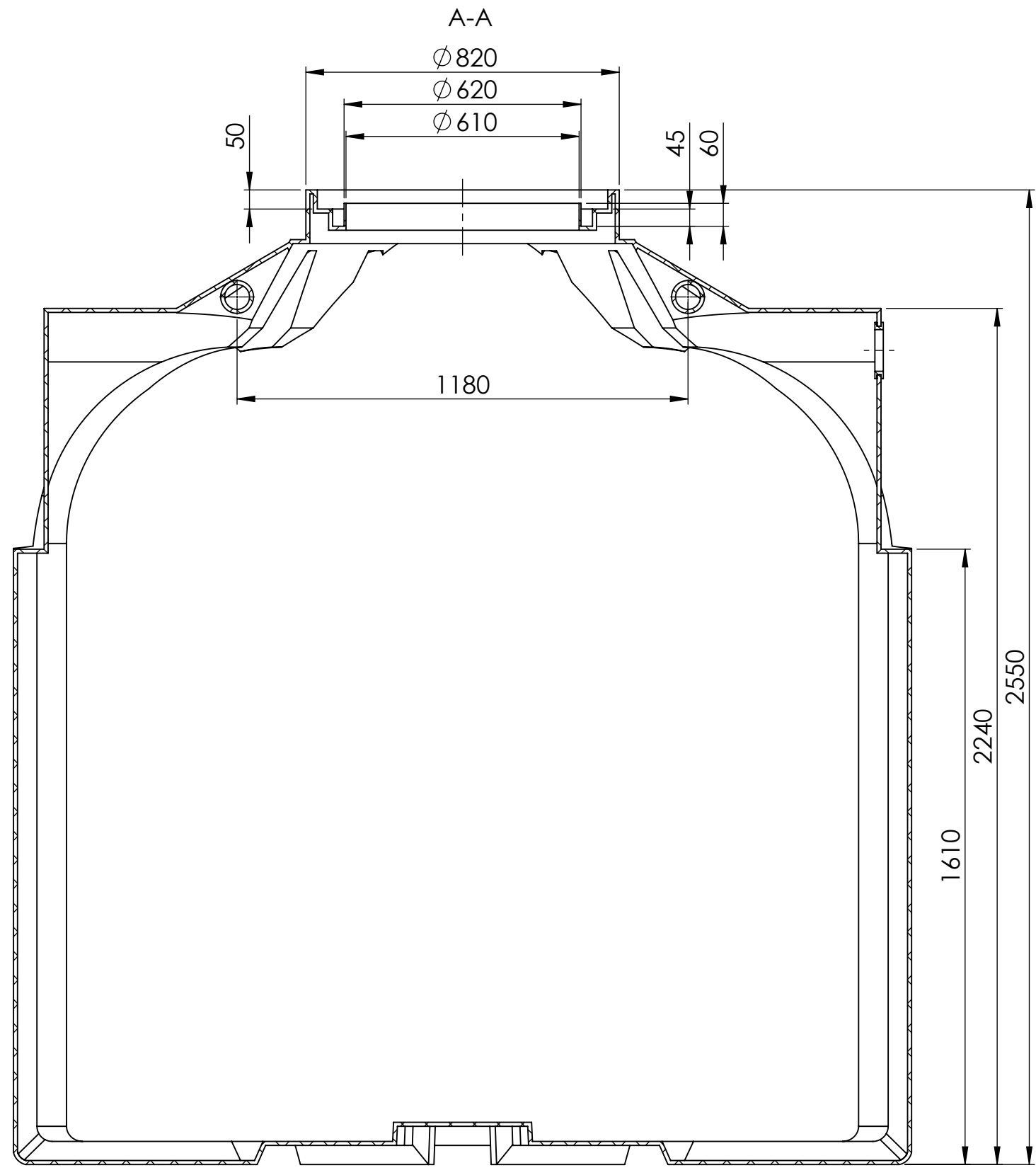
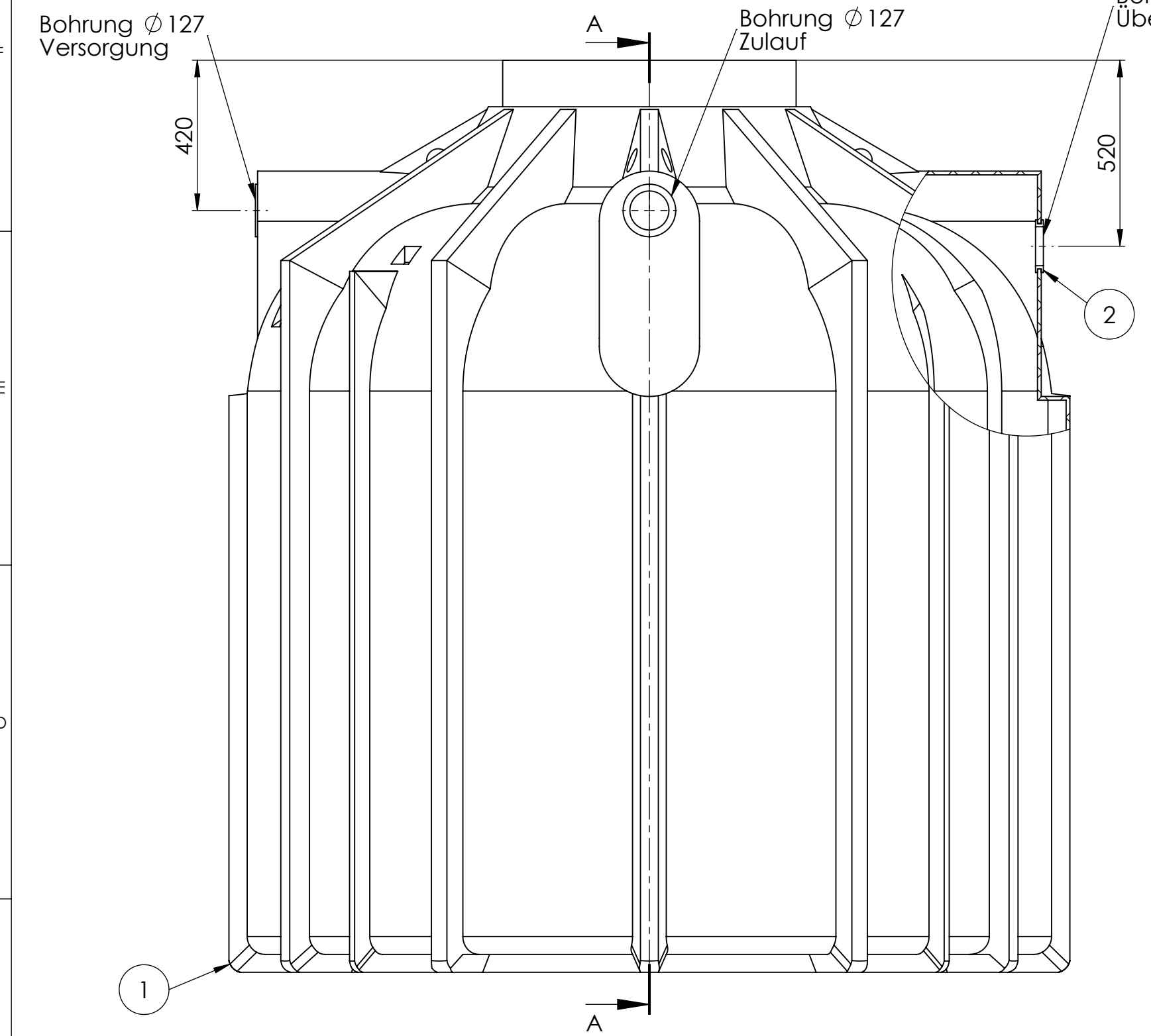
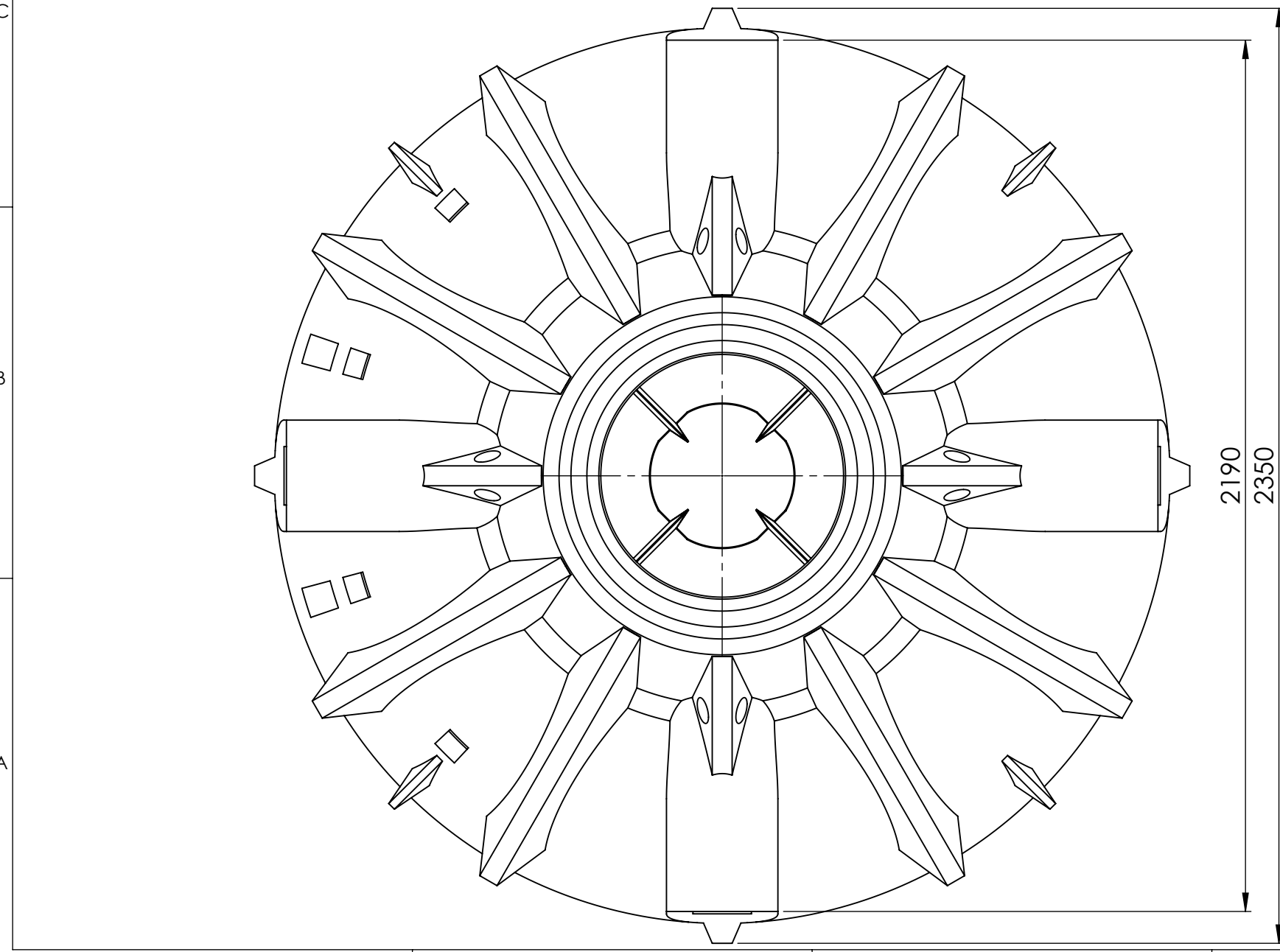


Pos	Menge	Bauteil Nr.	Benennung	Index	Material
1	1	35.7500.0000	Globoline 1 Kammerbehälter maxi	000	PE schwarz
2	3	83.3700.0113	Lippendichtung NW100 große WS	000	EPDM



Der Überlauf kann variabel nach Kundenwunsch in eine der Spiegelflächen gesetzt werden, welche nicht durch den Zulauf oder die Versorgung belegt sind. Die Bohrung des Überlaufs sollte 100mm unter der Bohrung des Zulaufs positioniert werden.



**Hinweis:**  
Durch Schrupftoleranz des Rotationsteils und die Toleranzen der Einzelteile können sich die Einbaumaße verändern!  
Nicht bemaßte Einzelheiten sind dem Datensatz zu entnehmen!

frei für Vorserie		000	C.Hermann 23.05.2018		
Bereich	Änderungsbeschreibung revision text	Index	Ersteller/auth. Datum/date	Prüfer/check Datum/date	Kundenzeichnung client's drawing
Werkstoff/material div. var.	Masse/mass in kg 263.10	Allg. Toleranzen/gen. tolerances			
	Massstab/scale 1:14	Rotationsteile/rotomoulded parts		Metallbauteile & Maschinell bearbeitete Flächen/ metal components & machined areas	
		DIN 16742 - TG9		DIN 2768-1 f m (c) v	
RotationsVertrieb Gera		Köver GmbH & CoKG		Benennung/title <b>Globoline 1K maxi LD</b>	
Schutzvermerk nach DIN ISO 16016 beachten! Refer to protection notice DIN ISO 16016!		Format/size A2	Blatt/sheet 1/1	Sach-Nr./basic number 35.7500.0010	Kundennr./client's No.
Keine Änderungen ohne Zustimmung der federführenden Konstruktion. / Any alterations are subject to the approval of the design department.					

H:\07-Technik\Produktentwicklung\Wasserftechnik\35.7500.0010\35.7500.0010\_000\_Globoline 1K maxi LD