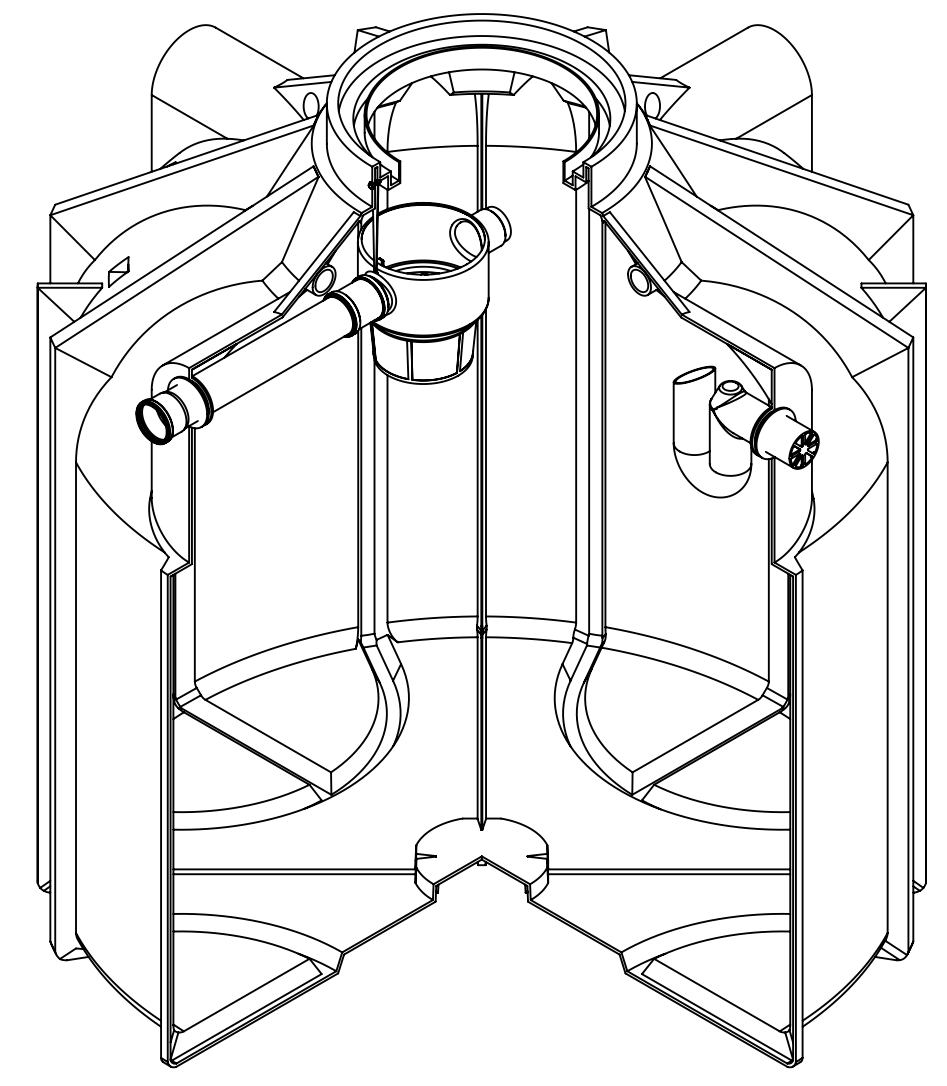
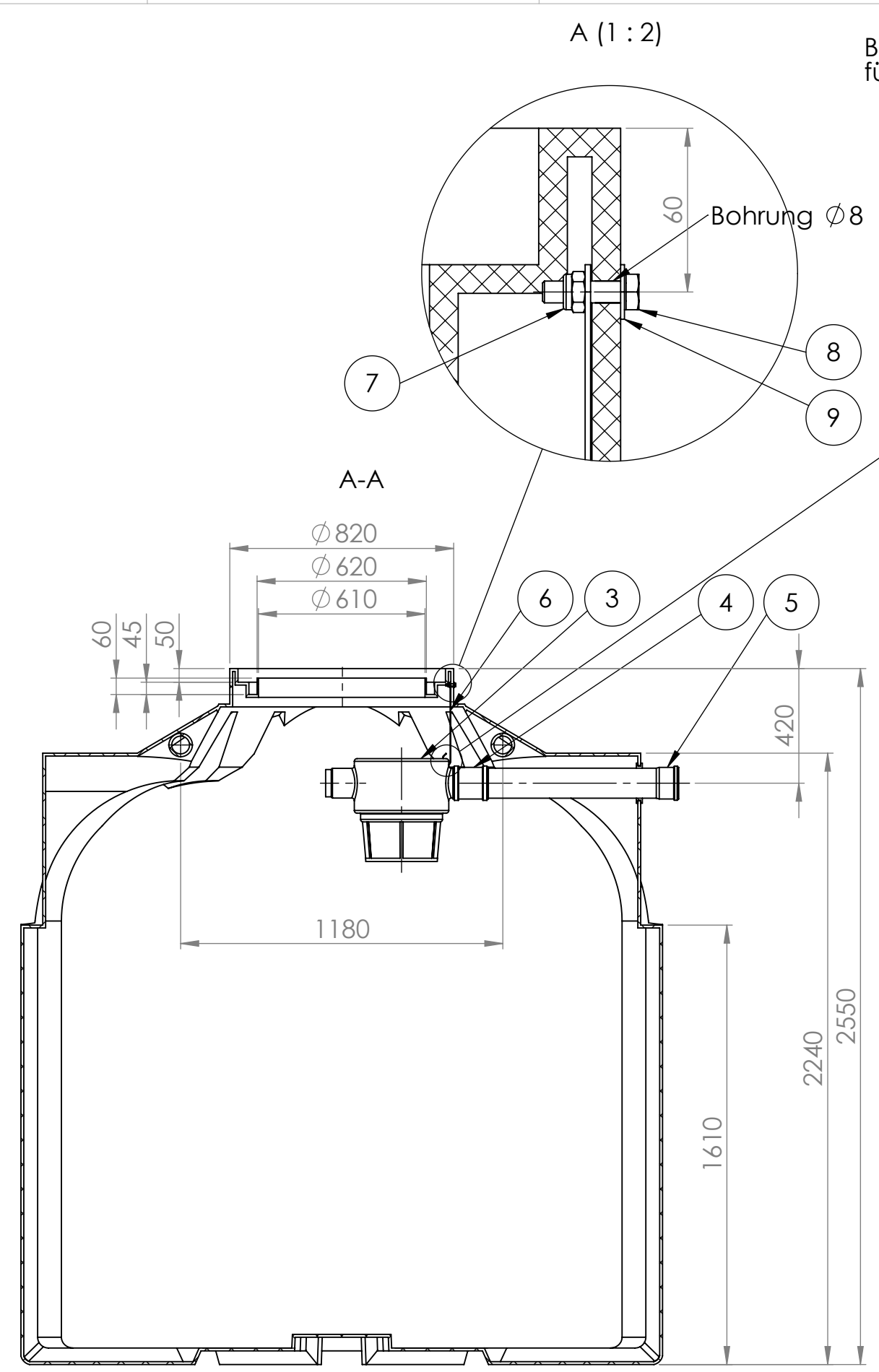
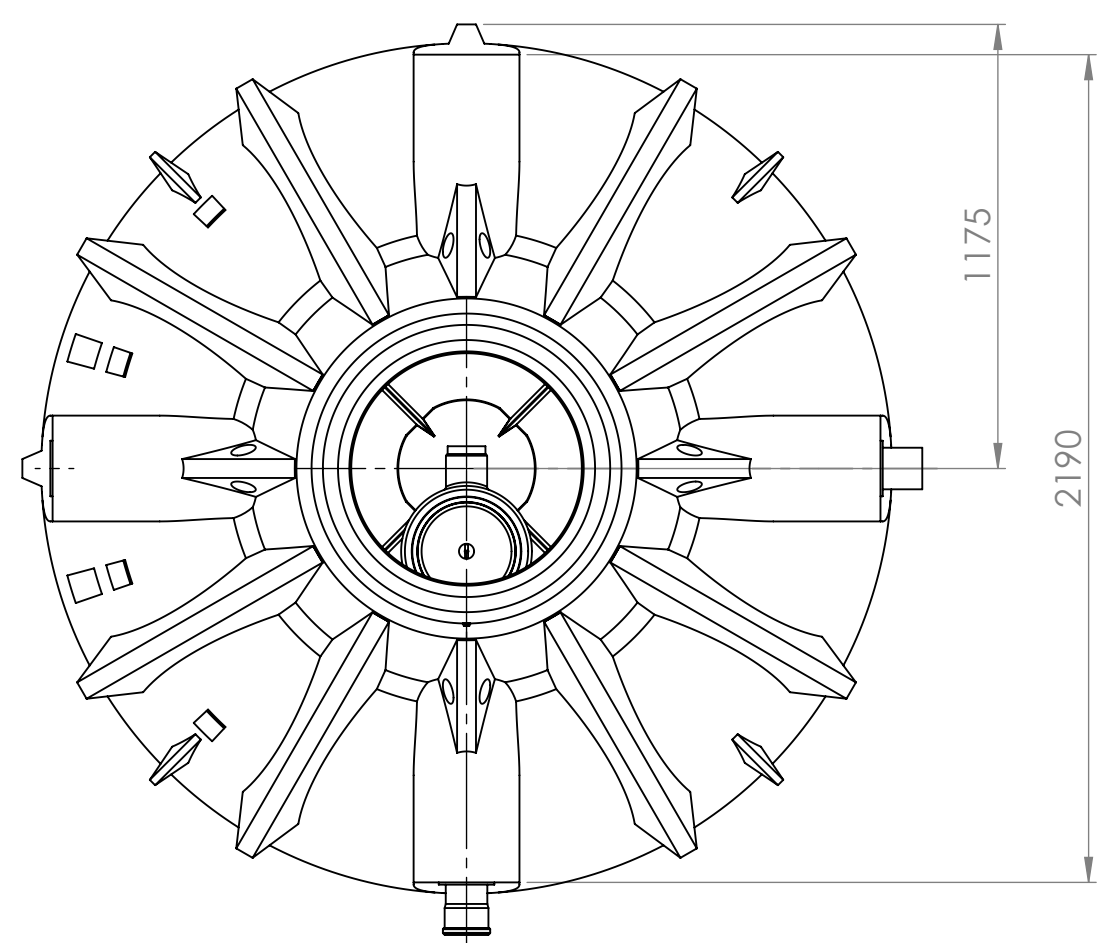
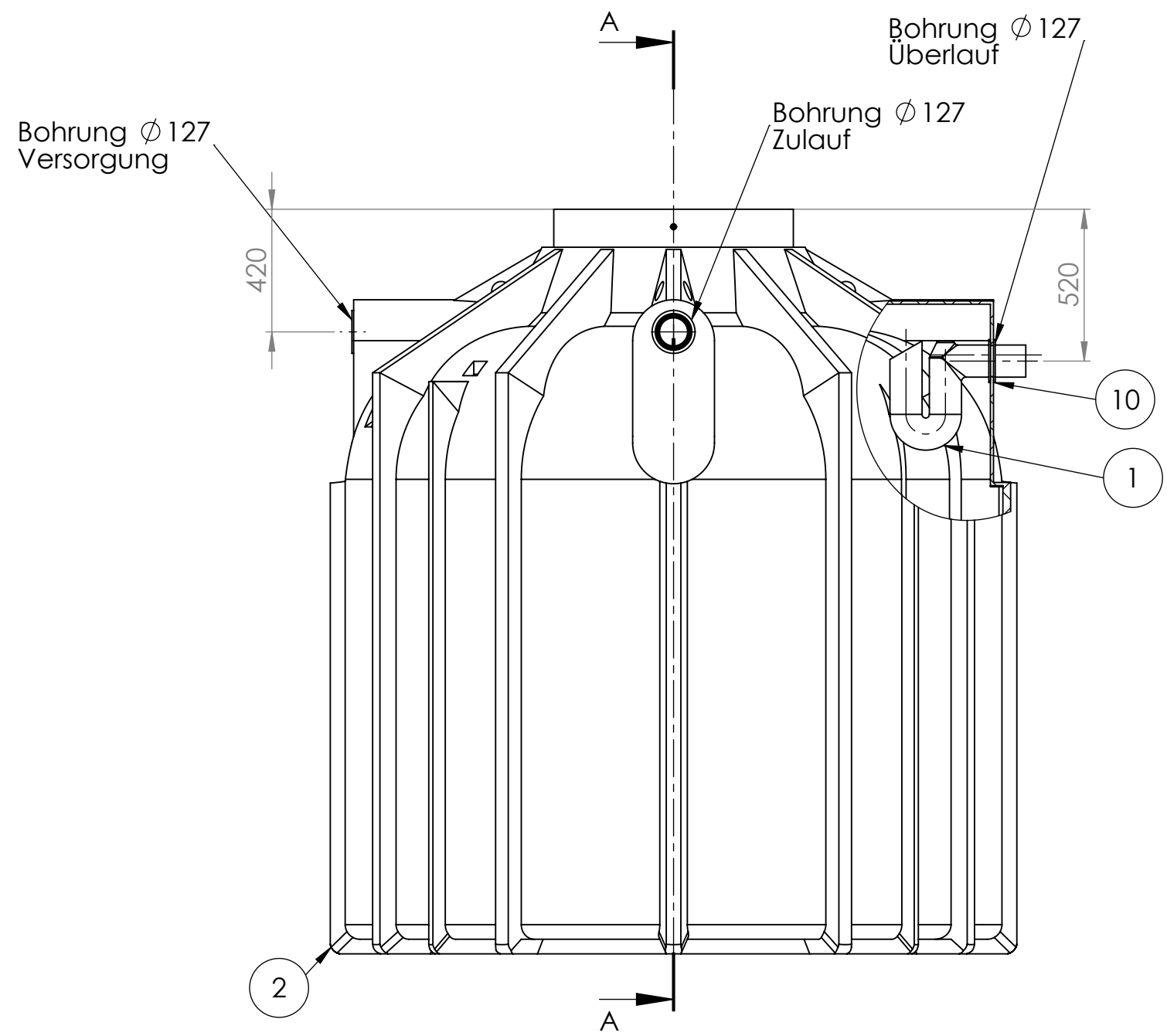


| Pos | Menge | Bauteil Nr. | Benennung | Index | Material |
|-----|-------|--------------|------------------------------------|-------|------------------|
| 1 | 1 | 35.0000.0007 | Siphon mit Kleintierschutz | 003 | PE schwarz |
| 2 | 1 | 35.7500.0000 | Globoline 1 Kammerbehälter maxi | 000 | PE schwarz |
| 3 | 1 | 74.2000.0300 | EVO Basket black line C | 000 | PE |
| 4 | 1 | 74.5000.0590 | Überschiebemuffe DN100 KGU PP | 000 | PP |
| 5 | 1 | 76.0000.0245 | KG-Rohr DN100 l=680 | 000 | PVC hart |
| 6 | 1 | 76.0000.0820 | Marschler Haken gekröpft, 2mm A2 | 000 | 1.4301 Edelstahl |
| 7 | 1 | 81.0000.0030 | Sechskantmutter M8 KSS DIN 985 | 000 | A2 |
| 8 | 1 | 81.0500.0139 | Sechskantschraube M8 x 30 ISO 4014 | 000 | A2 |
| 9 | 1 | 81.1000.0024 | Scheibe 8,4 x 16 x 1,6 ISO 7090 | 000 | A2 |
| 10 | 3 | 83.3700.0113 | Lippendichtung NW100 große WS | 000 | EPDM |



Hinweis:
 Durch Schrumpftoleranz des Rotationsteils und die Toleranzen der Einzelteile können sich die Einbaumaße verändern!
 Nicht bemaßte Einzelheiten sind dem Datensatz zu entnehmen!

| | | | | | |
|---|--|--|---------------------------------------|--|-------------------------------------|
| Filter 74.2000.0300 ersetzt 74.2000.0270 | 001 | C.Hermann 29.04.2019 | | | |
| frei für Vorserie | 000 | C.Hermann 23.05.2018 | | | |
| Bereich | Änderungsbeschreibung revision text | Index | Ersteller/auth. Datum/date | Prüfer/check Datum/date | Kundenzeichnung client's drawing |
| Werkstoff/material div. var. | Masse/mass in kg 266.56 | Allg. Toleranzen/gen. tolerances Rotationsteile/rotomoulded parts | | Metallbauteile & Maschinell bearbeitete Flächen/ metall components & machined areas | |
| | Massstab/scale 1:20 | DIN 16742 - TG9 | | DIN 2768-1 f m c v | |
| | Köver GmbH & CoKG Schutzvermerk nach DIN ISO 16016 beachten! Refer to protection notice DIN ISO 16016! | Benennung/title Globoline 1K maxi KF | | | |
| | Format/size A2 | Blatt/sheet 1/1 | Sach-Nr./basic number 35.7500.0020 | Kundennr./client's No. | |
| Keine Änderungen ohne Zustimmung der federführenden Konstruktion. / Any alterations are subject to the approval of the design department. | | | | | |

H:\07-Technik\Produkt\dokumentation\Wasser\technik\35_Nautilus\35.7500.0020\35.7500.0020_001_Globoline 1K maxi KF

35.7500.0020_001_Globoline 1K maxi KF