



Použití

- Čerpadlo automaticky zapíná v závislosti na odběru vody
- Čerpadlo je určeno k čerpání čisté vody bez abrazivních částic
- Čerpání vody ze studní a nádrží
- Vhodné pro menší zavlažovací systémy

Čerpadlo

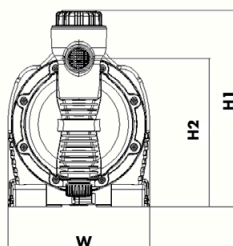
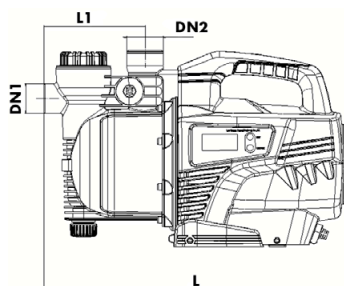
- Předfiltr
- Ochrana proti úniku vody
- Ochrana proti chodu na sucho
- Integrovaný zpětný ventil
- LCD displej
- Maximální teplota čerpané kapaliny: 35°C
- Maximální okolní teplota: 40°C
- Maximální sání: 8 m
- Zapínací tlak: 1,5 bar

Motor

- Napětí: 230 V, 50 Hz
- Vestavěná tepelná ochrana
- Třída izolace:F
- Stupeň krytí: IPX4

Technická data

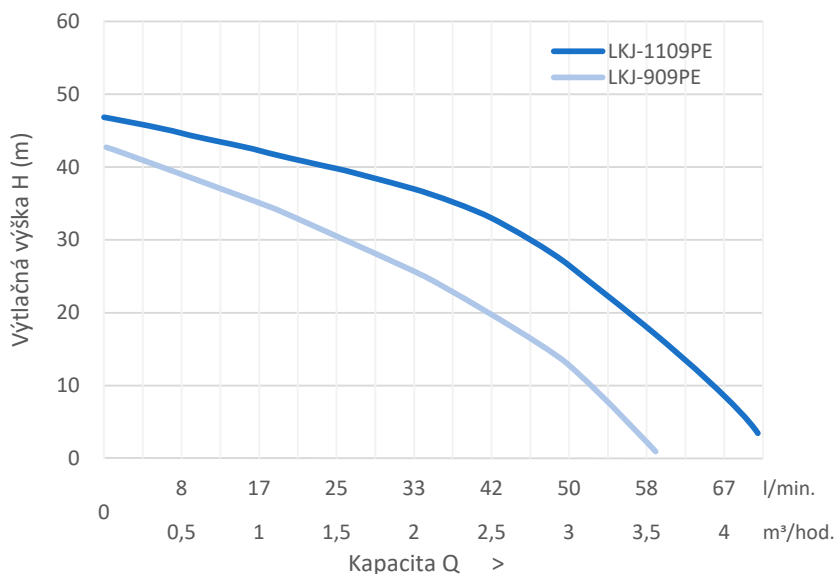
Model	Objednací číslo	Výkon	Q (m ³ /h)	0	0,5	1	1,5	2	2,5	3	3,5	4
		kW	Q (l/min.)	0	8	17	25	33	42	50	58	67
LKJ-909PE	ZB00055055	0,9	H (m)	43	37	32	27	24	20	14	4	
LKJ-1109PE	ZB00055054	1,1		46	44	42	39	37	33	27	16	4



Rozměry

Model	DN 1-2	L (mm)	W (mm)	L1 (mm)	H1 (mm)	H2 (mm)
LKJ-909PE	1/1"	466	219	156	301	227
LKJ-1109PE		466	219	156	301	227

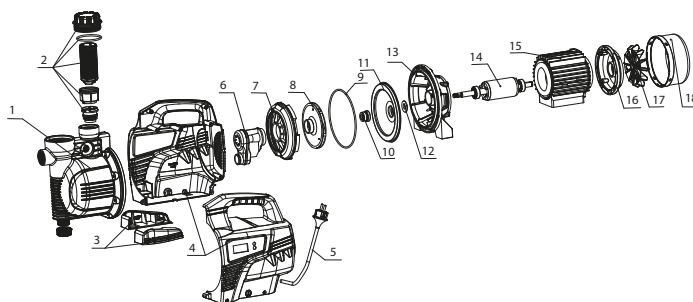
Hydraulická křivka výkonu



Rozpad dílů čerpadla

Číslo	Část
1	Tělo čerpadla
2	Filtr
3	Gumová podložka
4	Kryt čerpadla
5	Přívodní kabel
6	Ejektor
7	Difuzor
8	Oběžné kolo
9	O-kroužek
10	Mechanická ucpávka

Číslo	Část
11	Mezistěna - držák MU
12	Odstředivý kroužek
13	Konzola - štít motoru
14	Rotor
15	Stator
16	Zadní štít motoru
17	Ventilátor
18	Kryt ventilátoru



Informace o balení

Model	kg	D (mm)	Š (mm)	V (mm)
LKJ-909PE	12,8	520	260	340
LKJ-1109PE	13	520	260	340



BRNO

U Svitavy 1, 618 00 Brno
tel.: +420 548 422 611
fax: +420 548 422 612
e-mail: obchod@pumpa.cz

PRAHA

U Pekáren 2, 102 00 Praha 10
tel.: +420 272 011 611
fax: +420 272 011 616
e-mail: praha@pumpa.cz

SERVIS 24/7 HOD
602 737 009

VOLAT ZDARMA
800 100 763

www.pumpa.cz