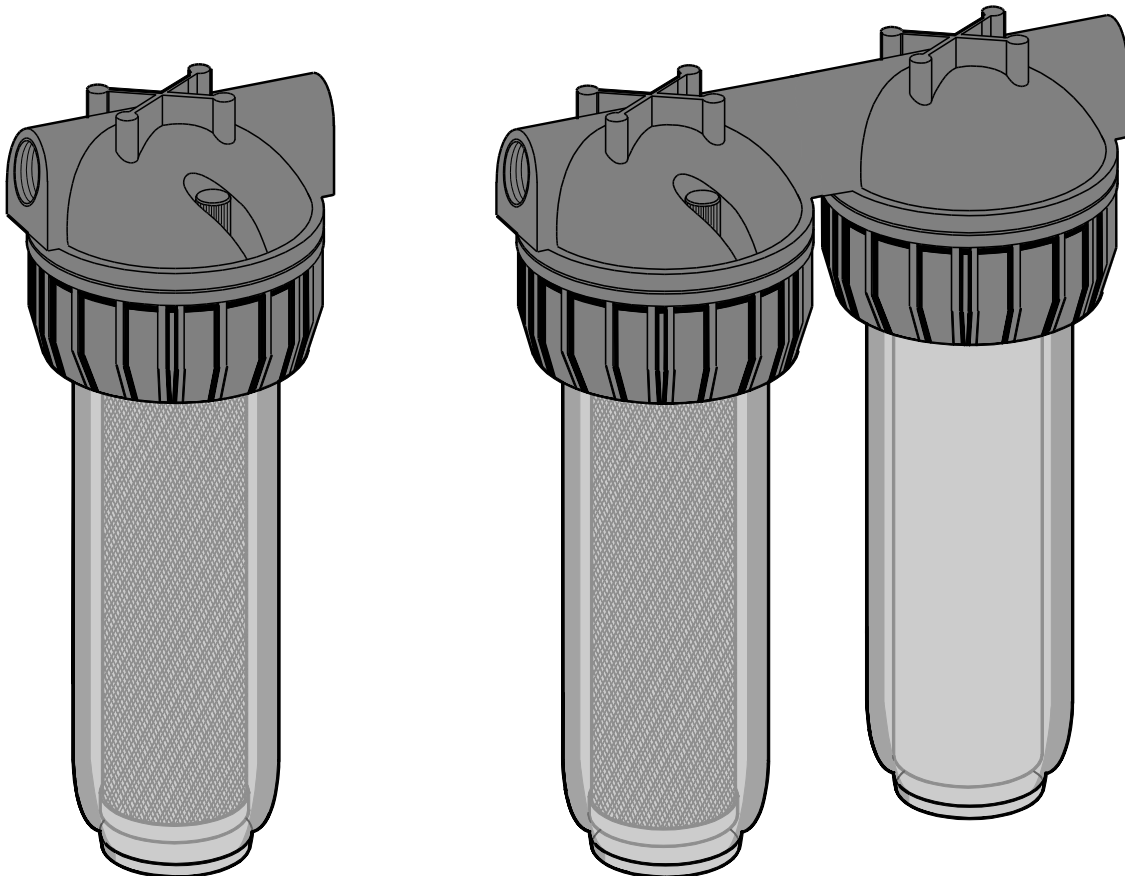


FF40/FF20

Montážní návod



DUPLEX - filtr na dešťovou vodu + vložka s aktivním uhlím

SIMPLEX - filtr na dešťovou vodu, nebo vložka s aktivním uhlím

Návod uschovejte pro pozdější použití!

Obsah

1. Bezpečnostní pokyny	2
2. Popis funkce	2
3. Použití	2
4. Technické údaje	2
5. Rozsah dodávky	2
6. Varianty	2
7. Montáž	2
8. Údržba	3
9. Likvidace	3
10. Náhradní díly	3
11. Poruchy / odstranění závad	3

1. Bezpečnostní pokyny

1. Dodržujte návod k použití
2. Používejte zařízení
 - dle jeho určení k použití
 - v dobrých podmínkách
 - dle uvedených bezpečnostních zásad
3. Toto zařízení může být použito pouze v aplikacích uvedených v tomto návodu k montáži. Pokud bude zařízení používáno jinak, nebude možno uplatnit záruční podmínky.
4. Montáž, obsluha, servis a nastavení může být prováděno pouze autorizovaným technikem.
5. Ihned opravte každou závadu, která může ohrozit bezpečnost.
6. Zabraňte tomu, aby byl filtr vystaven příliš vysokým nebo nízkým teplotám
7. Během instalace je nutné dodržovat obecně známé montážní postupy a pravidla, tak aby bylo vyhověno místním požadavkům a podmínkám uvedeným v tomto návodu.

2. Popis Funkce

Voda proudí z vnější strany filtrační vložky do vnitřního prostoru vložky. Částice nečistot jsou zachycovány na vnější straně filtrační vložky. Z hygienických důvodů musí být filtrační vložka měněna pravidelně, a to v intervalech kratších než 6 měsíců. Vložka s aktivním uhlím filtruje jemné částice, eliminuje nepříjemný zápach a chuť

způsobené chlorem nebo jinými organickými látkami, dále odstraňuje pesticidy, insekticidy a chlorová rozpouštědla.

Životnost vložky s aktivním uhlím je 6 měsíců.

3. Použití

Medium: voda

4. Technické údaje

Montážní poloha: vodorovně, jímka směřující dolů

Pracovní tlak: maximálně 6 bar

Teplota média: maximálně 45 °C

Velikost připojení: vnitřní závit 3/4" připojovací kus s vnějším závitem 1"

5. Rozsah dodávky

Filtr se skládá z:

- tělo Duplex nebo Simplex, úchytka na zeď se šrouby
- průhledná jímka filtru
- jemné síto 25 µm
- vložka s aktivním uhlím
- vnitřní závitové připojení 3/4"
- připojovací kus 3/4" vnitřní / 1" vnější závit
- klíč pro montáž / demontáž jímky

6. Varianty

FF40	Duplex filtr, síto 25 µm a vložka s aktivním uhlím
FF20-MF	Simplex filtr se sítem 25 µm
FF20-AC	Simplex filtr – vložka s aktivním uhlím

7. Montáž

7.1. Montážní pokyny

- Filtr Instalujte do vodorovného potrubí, jímkou směrem dolů.
 - tato poloha zaručuje optimální účinnost filtrace

- Před filtr a za filtr instalujte uzavírací ventily (pro údržbu, opravu, případně vyjmutí z potrubí)
- Umožněte dobrý přístup
 - pro snadné rozpoznání stupně znečištění vložky
 - pro usnadnění kontroly a údržby filtru
- Místo instalace by mělo být chráněno před mrazem
- Neinstalujte na místě, vystaveném silnému slunečnímu svitu

7.2. Zprovoznění

1. Pečlivě propláchněte potrubí
2. Nainstalujte filtr
 - pozor na orientaci filtru dle směru proudění (vyznačeno šipkou)
 - filtr instalujte tak, aby nedocházelo k vnitřnímu pnutí nebo ohybovému namáhání
3. Zařízení je takto připraveno k použití

8. Údržba

8.1. Kontrola



Pravidelná kontrola filtrační vložky je nutná cca každé 4 měsíce.

- Pokud je vložka zanesená vyměňte ji!

8.2. Vlastní údržba

8.2.1. Výměna jímky filtru

1. Uzavřete ventily na vstupu a výstupu
2. Uvolněte tlak na výstupní straně
3. Odšroubujte jímku filtru
4. Vyjměte filtrační vložku
5. Filtrační vložku umístěte do nové jímky filtru
6. Zašroubujte jímku filtru zpět na místo
7. Otevřete ventil na vstupu
8. Pomalu otevřete ventil na výstupu

8.2.2. Výměna filtrační vložky



Filtrační vložku je nutné měnit minimálně každých 6 měsíců

1. Uzavřete ventily na vstupu a výstupu
2. Uvolněte tlak na výstupní straně
3. Odšroubujte jímku filtru
4. Vyjměte filtrační vložku
5. Novou filtrační vložku umístěte do jímky filtru
6. Zašroubujte jímku filtru zpět na místo
7. Otevřete ventil na vstupu
8. Pomalu otevřete ventil na výstupu

9. Likvidace

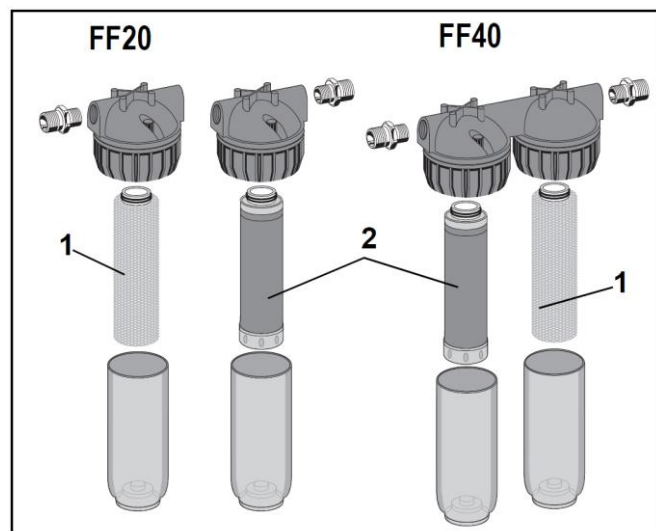


Respektujte místní předpisy pro správnou recyklaci / likvidaci odpadu!

Použité materiály:

- hlava a kroužek matice z vyztuženého polypropylenu
- jemný filtr z polypropylenu
- průhledná jímka ze syntetického materiálu
- O-kroužek ETP

10. Náhradní díly



Č.	Popis	Dimenze	Obj. číslo
1.	Výměnná filtrační vložka se sítím 25 µm	Výška vložky 10"	FF20-DMF
2.	Výměnná vložka s aktivním uhlím	Výška vložky 10"	FF20-GAC

11. Poruchy / odstranění závad

Problém	Příčina	Řešení
Malý nebo nulový tlak vody	Uzavírací ventily na vstupu nebo výstupu nejsou zcela otevřené.	Plně otevřete uzavírací ventily.
	Filtrační vložka je zanesena.	Vyměňte filtrační vložku.
	Filtrační vložka není vložena ve směru průtoku.	Filtrační vložku nainstalujte ve směru průtoku.

Technické změny vyhrazeny © Honeywell

Honeywell

Honeywell s.r.o.
Environmental & Energy Solutions
V Parku 2326/18
148 00 Praha 4, Česká Republika
Tel: +420 242 442 111
www.honeywell.cz

Kancelář Morava:
Jiřího z Poděbrad 29, Šumperk 787 01
Tel./fax: +420 583 211 404