

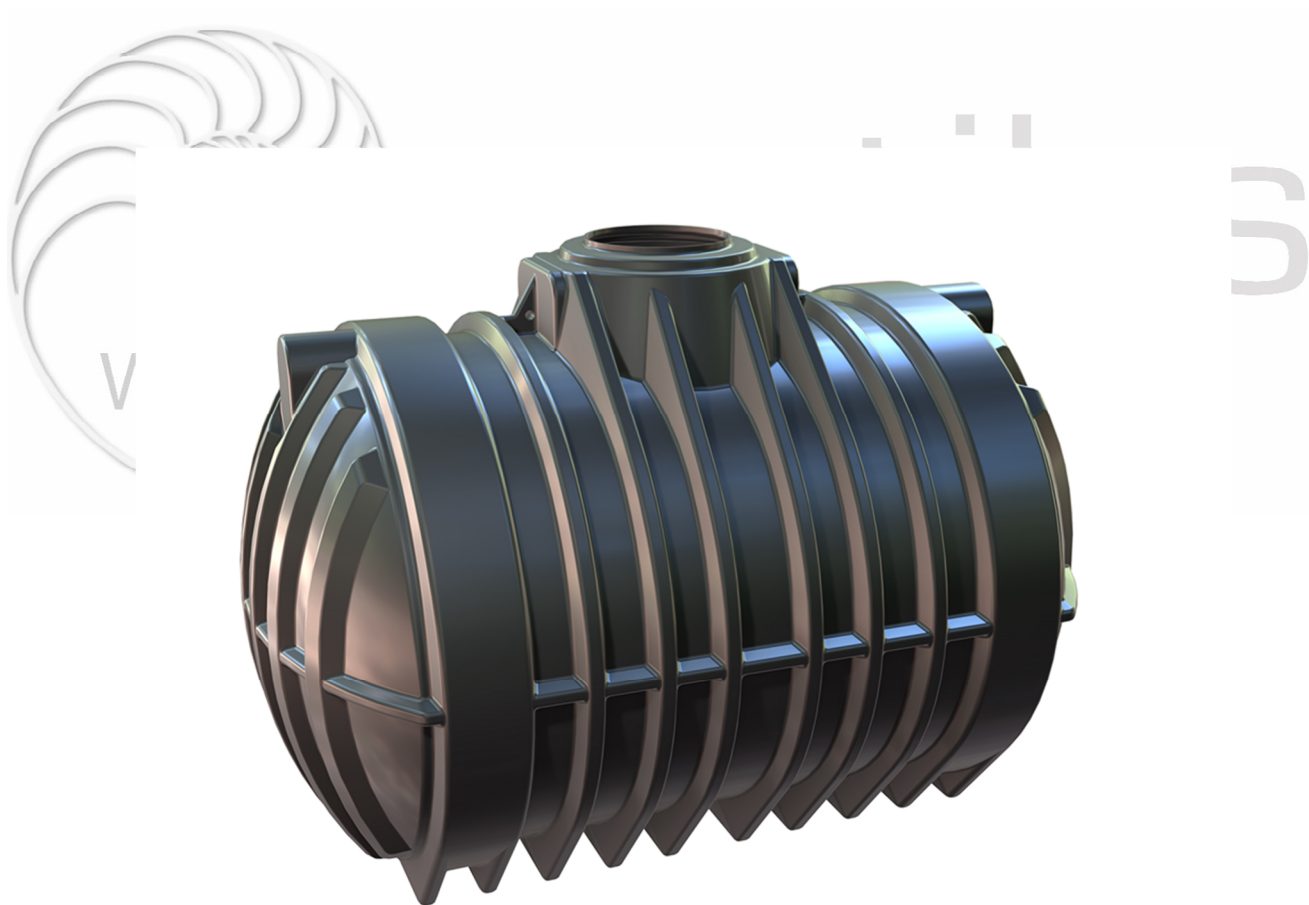
Návod k instalaci

Podzemní nádrž na dešťovou vodu z polyetylenu

Konstrukční řada Atlantis

12 500 l

Verze 02-2025



Obsah

1.	Přehled objemů, rozměrů, hmotností.....	3
2.	Všeobecné pokyny k podzemním nádržím.....	3
2.1	Bezpečnost.....	3
2.2	Povinnost označování.....	3
2.3	O tomto návodu.....	3
2.4	Právní situace / úřední podmínky.....	3
2.5	Odpovědnost.....	4
3.	Výběr stanoviště a podmínky v místě instalace.....	4
3.1	Půdní poměry.....	4
3.2	Zvláštní instalační situace.....	5
3.3	Instalace při výskytu spodní či vrstvení vody, příp. soudržné zeminy.....	5
3.4	Stavební jáma.....	6
3.4.1	Stupeň účinnosti poklopů u Atlantis 12500.....	7
3.5	Poloha vůči budovám.....	8
3.6	Poloha ve svahu.....	8
3.7	Dopravní plochy.....	8
4.	Zásypový materiál.....	8
4.1	Pro oblast jámy okolo nádrže.....	9
5.	Provedení a časový průběh instalace.....	9
5.1	Instalace v pochozím a nepochozím provedení.....	9
5.2	Instalace v přejezdové variantě pro přejíždění osobními a nákladními automobily.....	10
6.	Údržba a čištění.....	13
7.	Umístění přítoku, odtoku a přívodního potrubí.....	13
7.1	Atlantis 12 500 I – umístění otvoru ze závodu.....	13

1. Přehled objemů, rozměrů, hmotností v prázdném stavu

Konstrukční řada Atlantis

Tabulka 1: Přehled objemů, rozměrů, hmotností v prázdném stavu

Objem	Rozměry d x š x v	Hmotnost v prázdném stavu
Atlantis 12 500 litrů	3 550 x 2 450 x 2 550 mm	cca 430 kg

Údaje o hmotnosti bez výbavy

2. Všeobecné pokyny k podzemním nádržím

2.1 Bezpečnost

Během všech prací je třeba dodržovat příslušné předpisy BOZP mj. DGUV V32.

Obzvláště při přecházení nádrží je za účelem zajištění nutná přítomnost druhé osoby.

Před zahájením prací a údržby je třeba zařízení odstavit mimo provoz a zajistit proti zapnutí nepovolanými osobami.

Víko nádrže je nutno udržovat stále zavřené, vyjma doby během prací v nádrži, jinak hrozí nejvyšší nebezpečí úrazu.

Firma Nautilus Wassersysteme GmbH & Co KG nabízí rozsáhlý sortiment příslušenství, které je navzájem kompatibilní a lze z něj vybudovat kompletní systémy. Použití jiného příslušenství může vést k tomu, že dojde ke zhoršení funkčnosti zařízení a ke ztrátě odpovědnosti za škody z toho vyplývající.

2.2 Povinnost označování

Všechna vedení a odběrová místa užitkové vody je nutné označit písemně nebo obrázkem „**Užitková voda**“ (DIN 1988 část 2, odst. 3.3.2.), aby bylo i po letech zamezeno mylnému spojení se sítí pitné vody. I v případě správného označení může ještě dojít k záměnám, např. dětmi. Proto musí být na všech odběrných místech užitkové vody instalovány ventily s **dětskou pojistkou**.

2.3 O tomto návodu

Před instalací nádrží a jejich uvedením do provozu si prosím pečlivě přečtete celý tento návod. Přitom je nutné bezpodmínečně dodržovat popsané body. Pokud bylo zakoupeno další doplňkové zboží, jsou zvláštní návody k instalaci případně vloženy do přepravního obalu (podle produktu).

Tento návod prosím dobře uschovejte, abyste jej mohli případně použít i v budoucnu.

Podzemní nádrže se vyrábějí metodou tzv. rotační sintrace (rotačního spékání) plastu polyetylenu jako jediný kus (monolitický), tzn. bez svarů nebo podobných spojů. Materiál je odolný proti téměř všem chemikáliím a biologicky nezávadný.

2.4 Právní situace / úřední podmínky

Instalace a provoz zařízení na využívání dešťové vody zpravidla nepodléhá úřednímu schválení, existuje pouze oznamovací povinnost. Přesto je nutné se u příslušného úřadu (stavební úřad, vodárny) informovat o podrobnostech, ale také o možnostech podpory. Při výrobě a instalaci zařízení na využití dešťové vody je nutné respektovat příslušné normy jako DIN 1989; DIN 1986; DIN 18196;

Návod k instalaci podzemní nádrže na dešťovou vodu konstrukční řady Atlantis

ENV 1046; DIN 4124; ATV-DVWK A127, podle jejichž obsahu se zařízení společnosti Nautilus Wassersysteme GmbH & Co KG a tento návod řídí.

2.5 Odpovědnost

Výrobce není odpovědný za škody způsobené:

- nesprávným výběrem stanoviště,
- chybami při instalaci a utěsnění,
- spodní, vrstevní a nahromaděnou vodou,
- použitím pro jiný účel.



Nádrže jsou určeny výhradně pro podzemní instalaci. Nadzemní plnění je nepřipustné.



Nádrž a její nastavbové části je nutné bezpodmínečně zkontrolovat, zda nejsou poškozeny. Případné škody způsobené během přepravy je nutné přepravci oznámit písemně při přejímce zboží.



Respektování údajů tohoto návodu je součástí záručních podmínek. Při nedodržení jakýkoliv záruční nárok zaniká.



Tento návod nemůže obsáhnout všechny zvláštnosti a podrobnosti instalace zařízení na využívání dešťové vody.



Pokud jsou použity kryty a/nebo nastavce hřídele, které nebyly zakoupeny, uvedeny nebo definovány výrobcem, může za určitých okolností záruka zaniknout, protože nemusí být poskytnuta shoda nebo mohou být překročeny výšky atd.

Pro veškeré rozměrové a objemové údaje, které jsou uvedeny v našich katalozích, montážních návodech a jiných dokumentacích si vyhrazujeme toleranci +/- 3 %. Užitený objem podzemní nádrže může, v závislosti na jejím vybavení, činit až o 10 % méně, než je jmenovitý objem. Omyly a změny čísla zboží jednotlivých produktů jsou v rámci technického zdokonalování vyhrazeny.

3. Výběr stanoviště a podmínky v místě instalace

3.1 Půdní poměry

Podklad musí mít dostatečnou nosnost a okolní zemina musí být propustná pro vodu (pro určení fyzikálních vlastností dané půdy by měl být u místního stavebního úřadu vyžádán posudek pro danou půdu). Zvláštnosti v případě spodní a vrstevní vody: Viz níže.

3.2 Zvláštní instalační situace

Je třeba zohlednit existenci stromových porostů, stávajících vedení, proudů spodní vody atd., aby se vyloučilo možné poškození nebo hrozící nebezpečí.


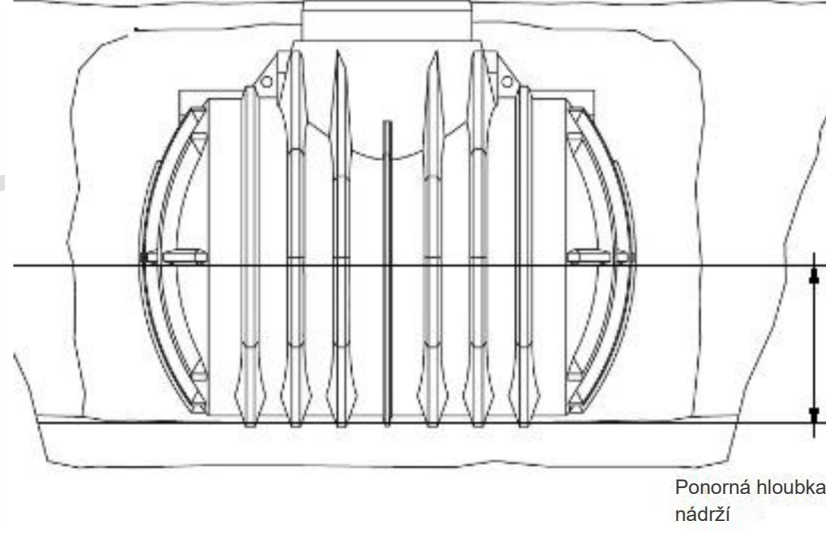


Nádrže nejsou vhodné k instalaci do míst s kombinovaným působením spodní, vrstevní nebo vzedmuté vody a zatížení dopravou.

3.3 Instalace při výskytu spodní či vrstevní vody, příp. soudržné zeminy

Nádrže jsou vhodné k instalaci do míst se spodní, vrstevní a nahromaděnou vodou v jílovitém prostředí za těchto podmínek:

Následující nádrže mají maximální **ponornou hloubku vypočtenou ode dna nádrže:**

<p>Ponorné hloubky nádrží</p> <p>Atlantis 12 500 litrů: 1,05 m</p> <p>Tyto nádrže mohou v místě výskytu spodní, vrstevní a nahromaděné vody v jílovitém prostředí stát až do uvedené ponorné hloubky!</p> 	 <p>Ponorná hloubka nádrží</p>
---	---



Jestliže jsou uvedené hodnoty trvale překračovány, je třeba provést opatření, aby se tomu zabránilo! (drenáž s čerpací šachtou).

Na podrobnosti se prosím zeptejte firmy provádějící instalaci nebo specializovaného prodejce.

Při instalaci nádrží v oblastech s trvalým nebo dočasným výskytem spodní, vrstevní nebo nahromaděné vody musí být nádrže zvlášť zajištěny proti hydraulickému vztlaku!

Aby se zabránilo vyplavání nádrží, zpravidla stačí překrýt je zeminou. Překrytí zeminou potřebné k zajištění proti hydraulickému vztlaku je zpravidla dosaženo tehdy, když je nádrž překryta zeminou až po horní hranu kupole.

3.4 Stavební jáma

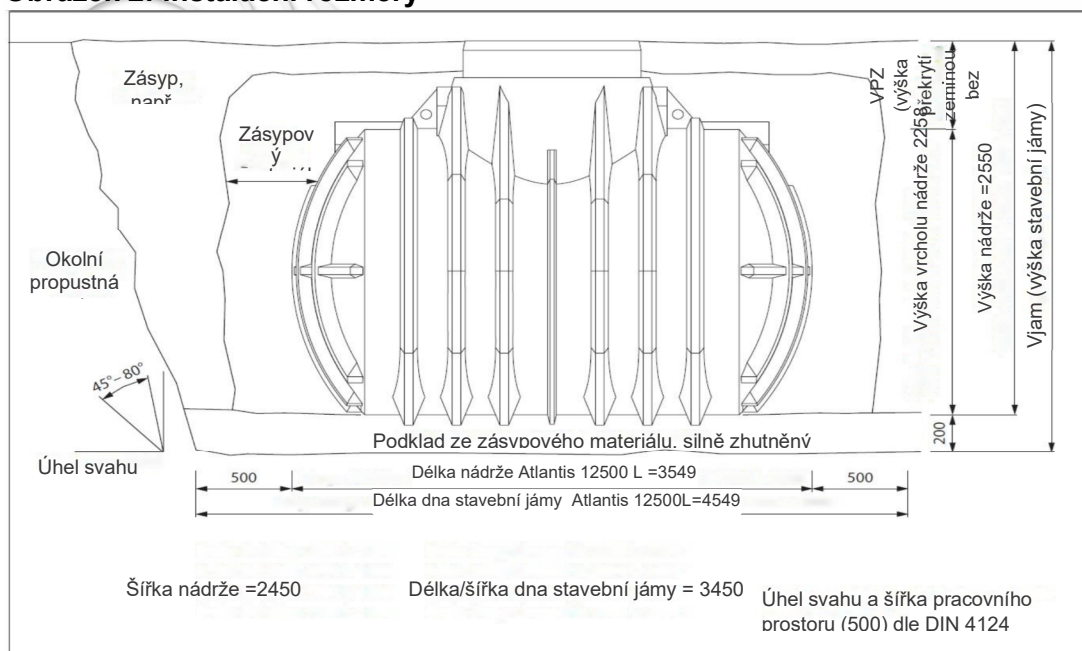
Pro stavební jámu musí být k dispozici dostatečně velká plocha, aby bylo možné dodržet šířky pracovního prostoru a úhel svahu. Maximální výška překrytí zeminou (VPZ) je stanovena pro různé velikosti nádrží (==> **tabulka 2**).

Tabulka 2: Překrytí zeminou *vztaženo k vrcholu nádrže bez kopule (==> viz obrázek 2 na straně 6

Tabulka 2.

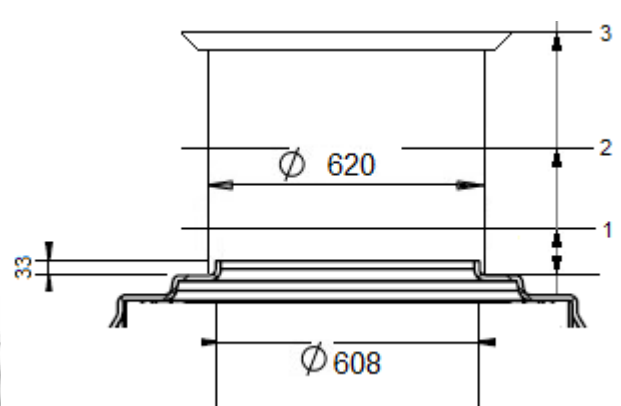
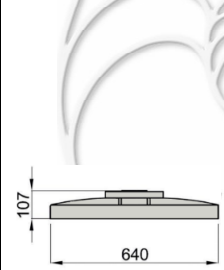
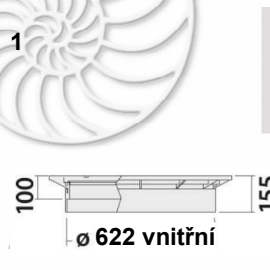
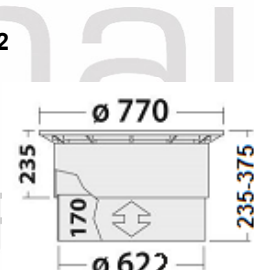
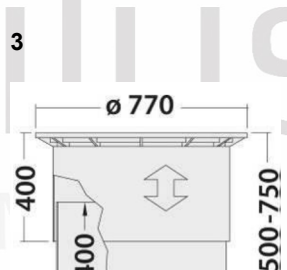
Výška překrytí zeminou (VPZ)*	
Poklop	Atlantis 12 500 I
Poklop Basic	366 mm
Poklop z PE	414 mm
Teleskopický segment	494-634 mm
Teleskopická kopule	759-1009 mm
Max. překrytí zeminou	1009 mm

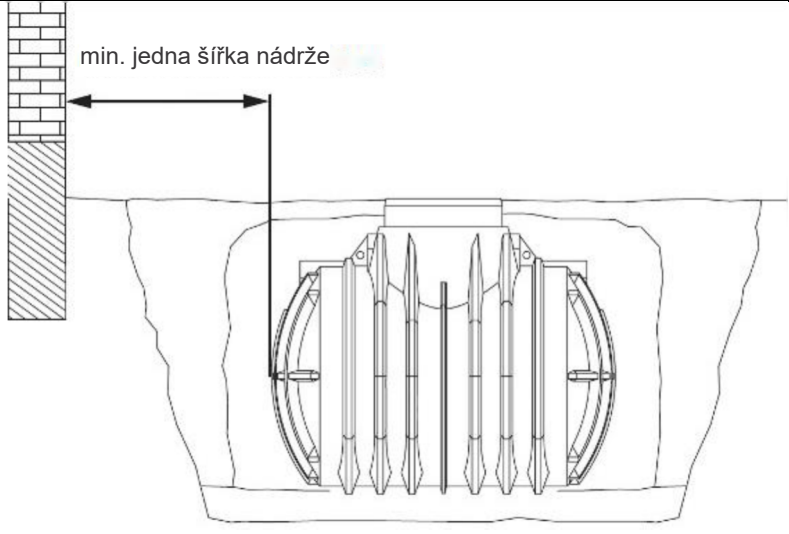

Obrázek 2: Instalační rozměry



Jak u podzemních nádrží, tak i u poklopů nádrží se mohou vyskytnout výrobně podmíněné rozměrové tolerance. U možných kombinací dvou produktů, které se nachází na horní mezi tolerance, může být přímo při instalaci zapotřebí ubrat materiál. To se může provést opatrným uchopením kopule nádrže nebo příslušného poklopu!

3.4.1 Tabulka 3. Stupeň účinnosti poklopů u nádrže Atlantis 12 500

Tabulka 3. Účinnost poklopů			
Nasazovací víko 35.0000.0029	1 Poklop z PE pochozí do 200 kg 95.0050.0070	2 Teleskopický segment z PE přejezdný do 1 500 kg 95.0050.0074	3 Teleskopická kopule z PE přejezdná do 1 500 kg 95.0050.0072
			
Účinná výška = V z		Atlantis_12500	
	 <p>V z = 105 mm</p>	 <p>V z max. = 375 mm V z min. = 235 mm</p>	 <p>V z max. = 750 mm V z min. = 500 mm</p>
Popis poklopů			
Bez dětské pojistky Nepochozí	Dětská pojistka Pochozí do 200 kg	Díky plynulému nastavení výšky se může měnit účinná výška mezi 235 a 375 mm. Další snížení účinné výšky je možné zkrácením dílů segmentu. Dětská pojistka Pochozí do 200 kg	Díky plynulému nastavení výšky se může měnit účinná výška mezi 500 a 750 mm. Další snížení účinné výšky je možné zkrácením dílů segmentu. Dětská pojistka Lze přejíždět osobním automobilem 95.0050.0072

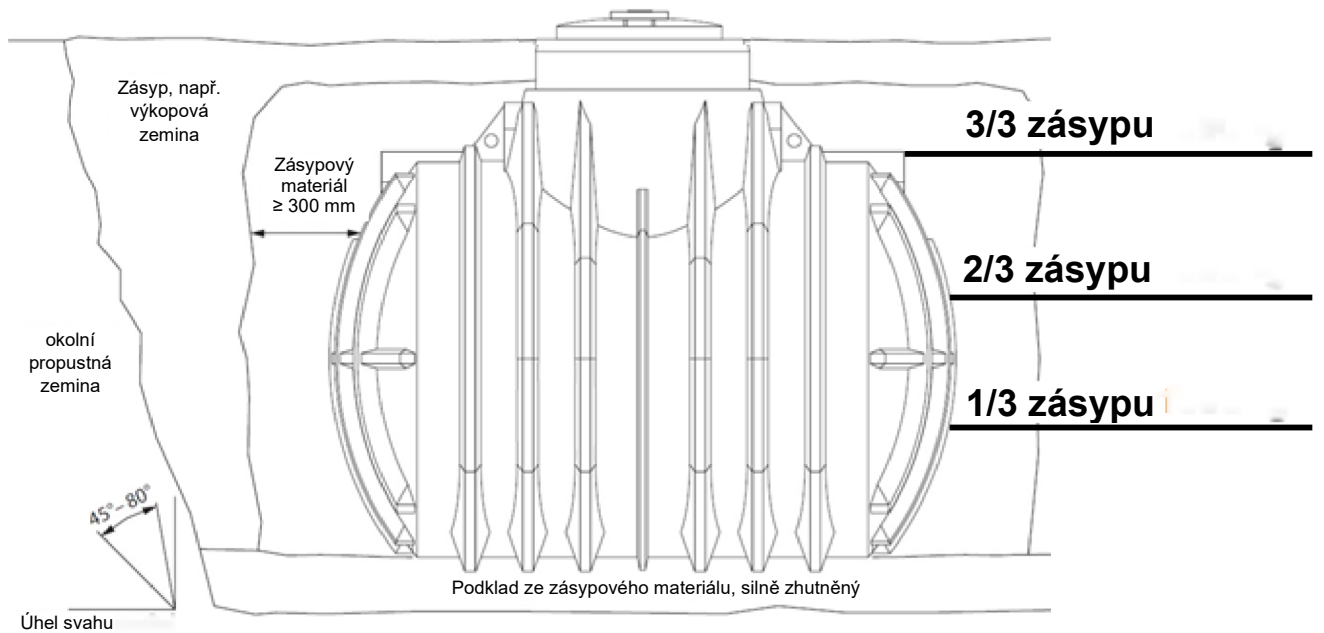
<p>3.5 Poloha vůči budovám</p> <p>Nádrže nesmí být nijak zastavěny a nemůže se na ně přenášet zatížení způsobené budovou, popř. základů.</p> <p>Vzdálenost od budov musí odpovídat alespoň jedné šířce nádrže.</p>	 <p>Více k tomu: DIN 4123</p>
<p>3.7 Dopravní plochy</p> <p>Podzemní nádrž je určena pro dopravní plochy třídy A dle EN 124 (cyklisté, pěší) a při dodržení speciálních opatření pro instalaci po ní lze pojíždět, přejíždět a parkovat osobním automobilem.</p> <p>Viz bod 5.2</p>	

4. Zásypový materiál

4.1 Pro oblast jámy okolo nádrže

Pro zásypový materiál musí být charakteristická soudržná pevnost, dobrá zhutnitelnost, propustnost vody a vzduchu, jakož i mrazuvzdornost a nesmí obsahovat žádné špičaté složky. Tyto požadavky splňují např. oblázkový štěrk, štěrkové směsi **bez drti**, s velikostí zrn 4 mm až 16 mm. (Zeptejte se svého prodejce stavebnin). Použití výkopové zeminy nebo jako „výplňový písek“ označovaných materiálů v mnoha případech nesplňuje výše uvedené podmínky a je tudíž nepřipustné!

5. Provedení a časový průběh instalace



Obrázek 4: Provedení instalace na příkladu podzemní nádrže Atlantis 4 000 l s poklopem nádrže Basic

5.1 Instalace v pochozím a nepochozím provedení

Pro **přípravu na usazení** podzemní nádrže se ve vykopané jámě vytvoří **podklad ze zásypového materiálu** (o síle 200 mm): nasypou se jednotlivé vrstvy o výšce 100 mm a silně se zhutní (ručním dusadlem 15 kg na každou vrstvu). Plocha musí být v horizontálním směru dokonale vodorovná.

- Nádrž a její nástavbové části je nutné zkontrolovat, zda nejsou **poškozeny**.
- **Usazení podzemní nádrže** se musí provést tak, že je nutné ji bez nárazů (např. za pomoci pásů nebo lan) spustit do jámy a opatrně usadit na podklad. Je nutné dbát na to, aby se pro upevnění nebo zvedání použila pouze k tomu určená jeřábová oka. Narážení do vyčnívajících částí nádrže (např. nátrubků) nebo jiných montážních dílů není přípustné!
- **Nasadí se poklop nádrže, popř. šachty** a vyrovná se. Použít se smí pouze poklopy šachet od výrobce nádrže.
- Pro **stabilizaci podzemní nádrže** je nutné ji naplnit asi do výše 50 cm vodou. Jímka, příp. nádrž se přitom musí dokonale vodorovně vyrovnat.
- **Zасыпání/zhutnění ve spodní části výkopu** se provádí ve 3 pracovních krocích, přitom je nádrž naplněna z 1/3 vodou a zvenku je nanášen ve stejné výšce zásypový materiál. Zásypový materiál se zhutní ručním dusadlem 15 kg. **Strojní zhutnění a zajílování zásypového materiálu není přípustné!** Během záhozu a zhutnění je nutné neustále sledovat, zda nejsou na **podzemní nádrži** viditelné deformace nebo jiné známky nerovnoměrného zhutnění.

Návod k instalaci podzemní nádrže na dešťovou vodu konstrukční řady Atlantis

- Po zasypání/zhutnění dolní části jámy se provede instalace **přítokového potrubí a vyprazdňovací trubky** se spádem (min. 1 %) k nádrži, jakož i **odtokového potrubí** se spádem (min. 1 %, stejné nebo silnější než u přítoku) směrem od nádrže. Odtokové potrubí nádrže může být napojeno na stávající kanalizaci nebo za ní napojený vsakovací systém. Pokud je odtokové potrubí napojeno na vsakování, musí být toto nejméně ve vzdálenosti 3 m od nádrže.
- **Odtokové vedení retenční cisterny Atlantis:** u této varianty vybavení je odtokové vedení připojeno ve spodní části jámy již během zasypávání/zhutňování (viz nahoře).
- **Nádrž** se poté až po spodní hranu přípojek **naplní vodou**.
- Při **zasypávání/zhutňování do výšky asi 200 mm pod úroveň terénu** se postupuje stejně, jak je popsáno pro spodní část výkopu. Přitom se nesmí zapomenout na následující: Před zasypáním/zhutněním okolo přípojek je nutné překontrolovat, zda se tato část nedeformuje a dobře sedí!
- **Zbývající zásyp** lze provést orníci nebo zeminou z výkopu apod.

5.2 Instalace v přejezdové variantě pro přejíždění osobními automobily, s teleskopickou kupolí 95.0050.0072

Pro **přípravu na usazení** podzemní nádrže se ve vykopané jámě vytvoří **podklad ze zásypového materiálu** (o síle 200 mm): nasypou se jednotlivé vrstvy o výšce 100 mm a silně se zhutní (ručním dusadlem 15 kg na každou vrstvu). Plocha musí být dokonale vodorovná.



Zákazník musí zajistit, aby nádrže nebyly vystaveny vyššímu zatížení!



Nádrže je přípustné používat jen na takových pojezdových plochách, na kterých je provoz osobních a nákladních automobilů s nízkou rychlostí!

- Nádrž a její nastavbové části je nutné zkontrolovat, zda nejsou **poškozeny**.
- **Usazení podzemní nádrže** se musí provést tak, že je nutné ji bez nárazů (např. za pomoci pásů nebo lan) spustit do jámy a opatrně usadit na podklad. Je nutné dbát na to, aby se pro upevnění nebo zvedání použila pouze k tomu určená jeřábová oka. Narážení do vyčnívajících částí nádrže (např. nátrubků) nebo jiných montážních dílů není přípustné!
- **Nasadí se poklop** a vyrovná se. Smí se používat výhradně teleskopické poklopy výrobce s poklopem a **zatížitelností do 15 kN pro osobní automobily nebo do 35 kN pro nákladní automobily (viz ražba na víku)**.
- Pro **stabilizaci podzemní nádrže** je nutné ji naplnit asi do výše 50 cm vodou.

Návod k instalaci podzemní nádrže na dešťovou vodu konstrukční řady Atlantis

- **Zасыпání/zhutnění ve spodní části výkopu** se provádí ve 3 pracovních krocích, přitom je nádrž naplněna z 1/3 vodou a zvenku je nanášen ve stejné výšce zásypaný materiál. Zásypaný materiál se zhutní ručním dusadlem 15 kg. **Strojní zhutnění a zajílování zásypaného materiálu není přípustné!** Během záhozu a zhutnění je nutné neustále sledovat, zda nejsou na **podzemní nádrži** viditelné deformace nebo jiné známky nerovnoměrného zhutnění.
- Po zasypání/zhutnění dolní části jámy se provede instalace **přítokového potrubí a vyprazdňovací trubky** se spádem (min. 1 %) k nádrži, jakož i **odtokového potrubí** se spádem (min. 1 %, stejné nebo silnější než u přítoku) směrem od nádrže. Odtokové potrubí nádrže může být napojeno na stávající kanalizaci nebo za ní napojený vsakovací systém. Pokud je odtokové potrubí napojeno na vsakování, musí být toto nejméně ve vzdálenosti 3 m od nádrže.
- **Odtokové vedení retenční cisterny Atlantis:** u této varianty vybavení je odtokové vedení připojeno ve spodní části jámy již během zasypávání/zhutňování.
- **Poklop** se vyzdvihne do požadované výšky a **provizorně zevnitř upevní transportními šrouby**.
- Podzemní nádrž se poté až po spodní hranu přípojek **naplní vodou**.
- Další **zasypávání/zhutnění kolem nádrže a nad ní** a také až do úrovně spodního prstence teleskopické kupole se provádí stejně jako v případě dolní části výkopu. Přitom je třeba dbát na to, aby oblast kolem přípojek byla bez pnutí a dobře usazená!
- **Po stranách kolem teleskopické kupole** se vytvoří štěrková nosná vrstva vysoká nejméně 300 mm (musí se skládat z vápenopískového materiálu 2/45 nebo ekvivalentního materiálu) a zhutní se po jednotlivých vrstvách o výšce 100 mm během tří pracovních cyklů s využitím 15 kg ručního dusadla (**bez použití jakýchkoliv strojů!**) na každou vrstvu. Plocha štěrkové nosné vrstvy musí odpovídat velikosti dna stavební jámy. Když je teleskopická kupole zafixována zhutněným zásypaním, **provizorní upevnění odstraňte!**
- Ke štěrkové nosné vrstvě se **pod rámem teleskopické kupole** dodatečně postaví podezdívka ze suché malty (hotová směs z prodejny stavebnin) o výšce cca 150 mm. Tato vrstva musí mít po obvodu šířku nejméně 200 mm a musí se vytvořit přímo u teleskopické kupole. **Odpojení *1 obrázek 5**
- **Na štěrkovou nosnou vrstvu** se nanese cca 100 mm vysoká vrstva ze zásypaného materiálu.
- **Zbývající zásep** můžete provést dlažebními kostkami, ornici nebo výkopovou zeminou (nesmí být vazný, jílovitý ani hlinitý). U pojezdových ploch se doporučuje umístění trávnickových roštů.
- Nádrž **musí být při dláždění dlažebními kostkami naplněná až po okraj šachty kupole vodou**. Za tímto účelem je třeba až do dokončení stavebních prací uzavřít přítok, odtok i přívodní/vyprazdňovací trubku.

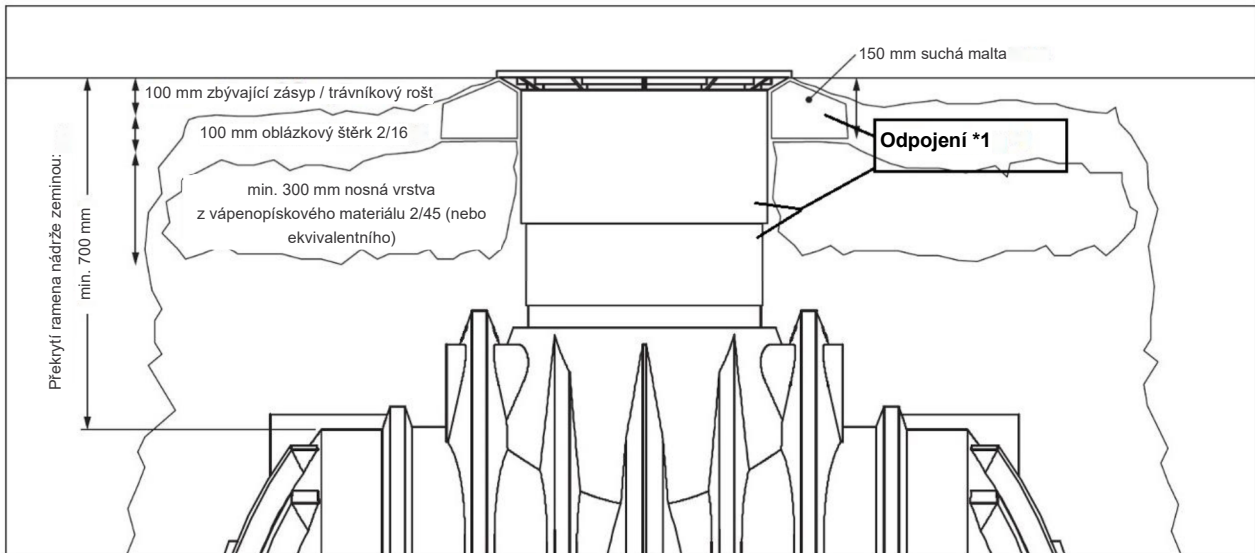


**Při dláždění dlažebními kostkami se ke zhutnění smí používat pouze vibrační desky do max. 60 kg běžně prodávané v obchodech!
Větší stroje, nebo tzv. žáby se nesmí používat!**



Při instalaci přejezdové varianty je nutné vždy dbát na odpojení *1 nástavce šachty od nádrže! Za žádných okolností nesmí dojít k tomu, aby na nádrže svou tíhou přímo působila vozidla! Prvky tvořící prodloužení šachty se nesmí sešroubovat

Na ==> obrázku 5 jsou znázorněny různé vrstvy



Obrázek 5: Zhotovení přejezdové nosné konstrukce s teleskopickou kopulí zákazníkem



**Překrytí zeminou (vztaženo k rameni nádrže) musí činit nejméně 700 mm!
Postranní lože se vytváří pomocí oblázkového štěrku 2–16 mm.
Vytvoří se vrstvy po 100 mm a zhutní se ručním dusadlem (15 kg) ve třech pracovních cyklech na každou vrstvu! Použití strojů není přípustné!**

Odpojení *1 – uvolní se provizorní upevnění a přitom je nutné dát pozor na to, aby byla spodní část kopule oddělena od vrchní části.

6. Údržba a čištění

Pravidelné prohlídky a údržba zaručí vyšší funkční bezpečnost a životnost Vaší nádrže na dešťovou vodu. Čištění nádrže a také filtračních vložek by se mělo provádět v pravidelných intervalech. Četnost intervalů údržby závisí na nezbytnosti místních podmínek a na zvážení provozovatele.

Pro plastové poklopy platí: V případě potřeby vyčistit záchytné pískové kroužky a šroubovací vložky, šrouby a vložky namazat. Poklopy je nutné pravidelně kontrolovat, zda bezpečně doléhají / jsou zabezpečeny proti přístupu dětí.

7. Umístění přítoku, odtoku a přívodního potrubí

7.1 Atlantis 12 500 l (umístění otvorů ze závodu)

